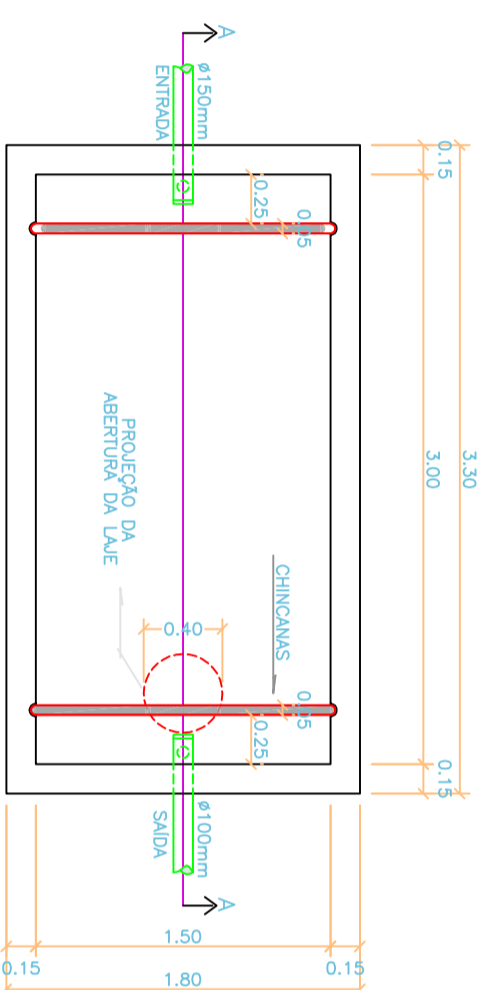
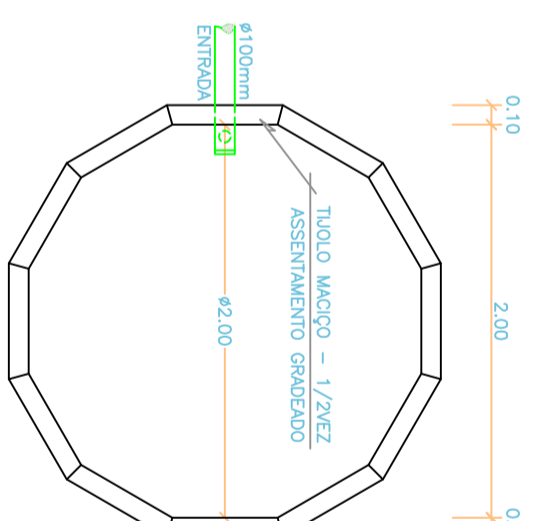


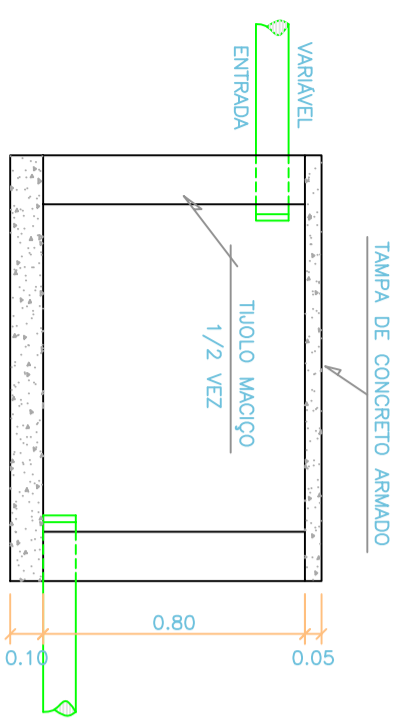
PLANTA BAIXA – CX PASSAGEM  
ESCALA: --- 1/20



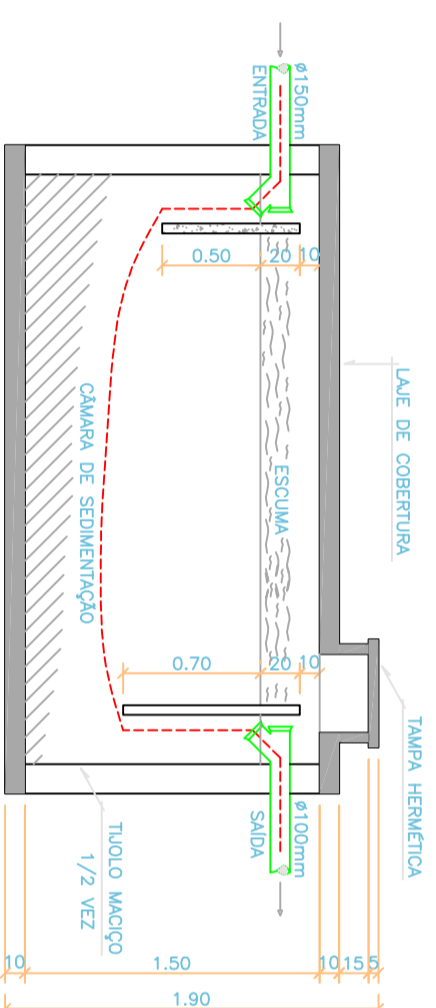
PLANTA BAIXA – FOSSA SÉPTICA  
ESCALA: --- 1/25



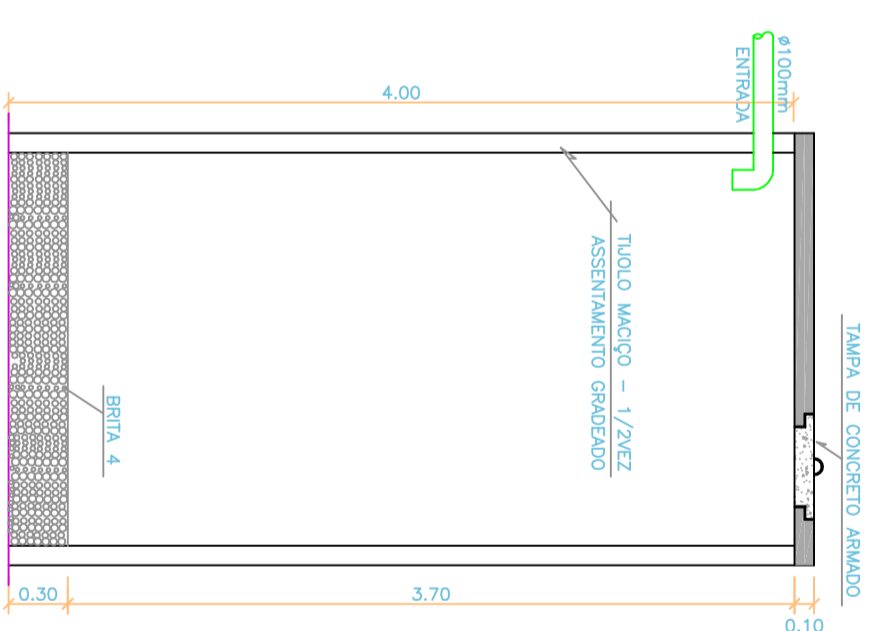
PLANTA BAIXA – SUMIDOURO  
ESCALA: --- 1/25



CORTE A-A  
ESCALA: --- 1/20



CORTE A-A  
ESCALA: --- 1/25



CORTE A-A  
ESCALA: --- 1/25

# PREFEITURA MUNICIPAL DE PARANATINGA

ADMINISTRAÇÃO: 2.005 – 2.008  
0 futuro já começa

PREFEITO: Francisco Carlos Cortezinho Nascimento

## PROJETO DE DETALHAMENTO

CONSTRUÇÃO DE FOSSA SÉPTICA E SUMIDOURO

FOLHA: DET 01/01

TIPO DA OBRA: CONSTRUÇÃO – INSTITUCIONAL  
ESTÁDIO MUNICIPAL DE FUTEBOL

LOCAL: RUA PROJETADA, S/A, SETOR "B", LOTEAMENTO NÚCLEO RURAL

Nº. CADASTRAL: MUNICÍPIO DE PARANATINGA-MT

PROPRIETÁRIO: PREFEITURA MUNICIPAL DE PARANATINGA

CNPJ: 15.025.971.0001-24

AUTOR DO PROJETO: RESPONSÁVEL TÉCNICO:

ASSUNTO: FOSSA SÉPTICA, CAIXA DE PASSAGEM E SUMIDOURO

INDICADA: 04/02/2005

PROJETISTA: DEVALILDO ALMEIDA

DATA: 04/02/2005

PROJETO: DEVALILDO ALMEIDA

PROJETO: DEVALILDO ALMEIDA

PROJETO: DEVALILDO ALMEIDA

PROJETO: DEVALILDO ALMEIDA

PROJETO: DEVALILDO ALMEIDA

PROJETO: DEVALILDO ALMEIDA

PROJETO: DEVALILDO ALMEIDA

PROJETO: DEVALILDO ALMEIDA

PROJETO: DEVALILDO ALMEIDA

PROJETO: DEVALILDO ALMEIDA

PROJETO: DEVALILDO ALMEIDA

PROJETO: DEVALILDO ALMEIDA

PROJETO: DEVALILDO ALMEIDA

PROJETO: DEVALILDO ALMEIDA

PROJETO: DEVALILDO ALMEIDA

PROJETO: DEVALILDO ALMEIDA

PROJETO: DEVALILDO ALMEIDA

PROJETO: DEVALILDO ALMEIDA

03 - 0,25  
07 - 0,40  
10 - 0,20  
14,3 - 0,25  
180 - 0,25  
212 - 0,60