



ESTADO DE MATO GROSSO
PREFEITURA MUNICIPAL DE PARANATINGA
Gestão: 2021-2024 “Cuidando da nossa gente”



RECIBO DE RETIRADA DE EDITAL (FACULTATIVO)

Senhor Licitante,

Visando comunicação futura entre esta Prefeitura e sua empresa, solicitamos a Vossa Senhoria preencher o recibo de **retirada do Edital e remeter ao Departamento de Licitação** e contratos, pessoalmente ou pelo E-mail: edital.ptga@hotmail.com ou Telefone 66-3573-1329/1756.

Nome da Empresa:

Responsável pela retirada:

CNPJ nº:

Endereço:

E-mail:

Cidade:

Estado:

Telefone:

A Empresa acima qualificada declara que retirou do Site Oficial da Prefeitura de Paranatinga, o Edital nº ____/2022 e Anexos (relacionados abaixo), para participar do Processo Licitatório na modalidade de “Tomada de Preços”, do tipo **MENOR PREÇO GLOBAL**.

Constituem anexos do Edital:

ANEXO I – RESUMO

ANEXO II – BDI

ANEXO III – COMPOSIÇÃO CIVIL

ANEXO IV – ENCARGOS SOCIAIS

ANEXO V – COMPOSIÇÃO DE PLAYGROUND

ANEXO VI – COMPOSIÇÃO ACAD. CEF

ANEXO VII – PLANILHA ORÇAMENTARIA

ANEXO VIII - CRONOGRAMA FISICO FINANCEIRO

ANEXO IX – DEMAIS INFORMAÇÕES

ANEXO X – DECLARAÇÃO DE RESPONSABILIDADE TÉCNICA.

ANEXO XI – DECLARAÇÃO DE INEXISTÊNCIA DE FATO SUPERVENIENTE IMPEDITIVO DA HABILITAÇÃO.

ANEXO XII - DECLARAÇÃO DE QUE ATENDE O DISPOSTO NO ARTIGO 7º, XXXIII, DA CF/88.

ANEXO XIII - TERMO DE CREDENCIAMENTO/PROCURAÇÃO.

ANEXO XIV - DECLARAÇÃO DE ENQUADRAMENTO ME OU EPP;

ANEXO XV – DECLARAÇÃO DA LICITANTE SOB AS PENAS DO ART. 299 DO CÓDIGO PENAL;

ANEXO XVI – MODELO DE APRESENTAÇÃO DE CARTA PROPOSTA.

ANEXO XVII – TERMO DE VISTORIA DO LOCAL OBRA OU DECLARAÇÃO DE RENÚNCIA

ANEXO XVIII – MINUTA DE CONTRATO.

ANEXO XIX - MINUTA DA NOTA DE EMPENHO DE DESPESA

CARIMBO DA EMPRESA

CNPJ:

Importante: Visando comunicação futura entre o Presidente da CPL e sua Equipe de Apoio, Prefeitura de Paranatinga-MT e a licitante, solicito de Vossa Senhoria preencher o recibo de entrega do edital e remeter a CPL e sua Equipe de Apoio por meio do e-mail: edital.ptga@hotmail.com. A **NÃO** remessa do recibo de retirada do edital exime a Prefeitura Municipal de Paranatinga/MT da responsabilidade da comunicação por meio de telefone ou e-mail sobre eventuais esclarecimentos e retificações ocorridas no Instrumento Convocatório, bem como de quaisquer informações adicionais, não cabendo posteriormente qualquer reclamação.



ESTADO DE MATO GROSSO
PREFEITURA MUNICIPAL DE PARANATINGA
Gestão: 2021-2024 “Cuidando da nossa gente”



EDITAL DE LICITAÇÃO

MODALIDADE: “TOMADA DE PREÇOS Nº 03/2022”

TIPO DESTA LICITAÇÃO: “MENOR PREÇO GLOBAL”

DATA DE ABERTURA: 19 DE MAIO DE 2022

HORÁRIO: 08:00 HORAS

LOCAL: DEPARTAMENTO DE LICITAÇÃO E CONTRATOS

DA PREFEITURA MUNICIPAL DE PARANATINGA

O Município de Paranatinga/MT, através do Presidente da CPL **Devenilson da Silva**, designado pela Portaria n.º 024/2020 de 17 de Janeiro de 2020, torna público para conhecimento dos interessados que na data, horário e local acima indicado, com obediência a Lei N.º 10.520 de 17 de Julho de 2002, subsidiariamente à Lei N.º 8.666/93 (e suas alterações posteriores), Decreto Federal 3.555 de 08 de Agosto de 2000, que regulamenta o Pregão, Decreto Municipal N.º 1005/2014 e Lei Complementar n.º 123, de 14 de dezembro de 2006 que Institui o Estatuto Nacional da ME e EPP, fará realizar licitação do tipo **MENOR PREÇO GLOBAL**, sob a modalidade **TOMADA DE PREÇOS**, regida pela Lei n.º 8.666, de 21 de Junho de 1993, atualizada, Lei Complementar n.º 123 de 14 de dezembro de 2006 que Institui o Estatuto Nacional da ME e EPP e pelas normas constantes neste Edital.

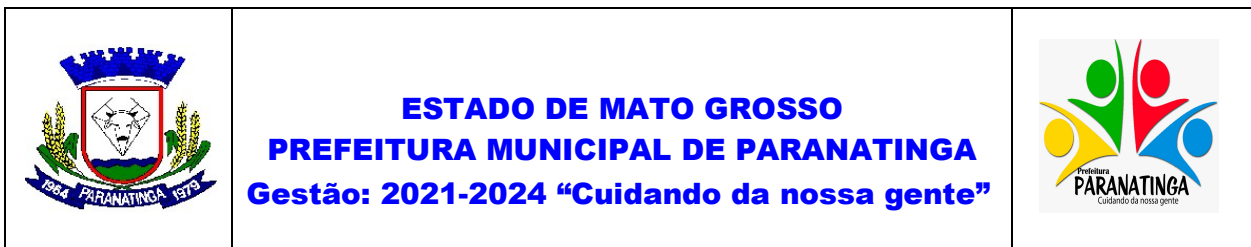
O Edital e seus Anexos encontram-se disponíveis aos interessados no **SITE OFICIAL** da Prefeitura no www.paranatinga.mt.br.gov ou no horário de expediente, das (07h às 11h - Local) horas, em dias úteis na sede da Prefeitura Municipal de Paranatinga/MT, no Departamento de Licitação e Contratos, no endereço: Av. Brasil, 1900 – Centro – CEP: 78.870-000. Informações pelo fone: (66)3573-1329/1756 ou E-mail: edital.ptga@hotmail.com

01 – OBJETO

1.1 Constitui objeto da Presente Licitação a contratação de Empresa de engenharia sob o regime de empreitada para **Construção da Praça Flamboyant**, localizado na avenida bandeirantes na rodovia MT - 130 Município de Paranatinga/MT, com recursos financeiro do Plano de Ação n.º 09032021 – 009924/2021 – Ministério da Economia (Emenda Parlamentar 202125470003 e Contrapartida Financeira do Município de Paranatinga/MT, a pedido da Secretaria de Obras e Serviços Urbanos.

1.2 Endereço da Obra: localizado na avenida bandeirantes na rodovia MT - 130 Município de Paranatinga/MT.

1.3 VALOR TOTAL ESTIMADO: de R\$ 621.320,76 (Seiscentos e vinte e um mil trezentos e vinte reais e setenta e seis centavos).



1.4 A empresa vencedora deverá fornecer os Materiais/Equipamentos necessários e executar a Mão de obra para a Conclusão de todo o serviço vinculado ao objeto.

1.5 Os serviços a serem executados e respectivos materiais e equipamentos, encontram-se definidos no Projeto Básico/Executivo, constituídos pelo conjunto de Plantas, Especificações, Encargos e Planilhas de Quantidades e Preços - Orçamento, Cronograma Físico-Financeiro da execução da obra que fazem parte integrante deste Edital.

CLÁUSULA SEGUNDA – DO PRAZO DE EXECUÇÃO E VIGENCIA DO CONTRATO

2.1 O prazo de execução da obra será de **90 (noventa) dias**, contados do recebimento da **Ordem de Serviços**, excluindo-se os dias chuvosos que efetivamente impeçam a execução dos trabalhos e que tenham sido anotados no Diário de Registro de Obra, devidamente vistados pela fiscalização do contrato.

2.1.1 O presente Termo de Contrato terá vigência de **12 (doze) meses**, a partir da data de sua assinatura, podendo no interesse da administração da Prefeitura Municipal de Paranatinga, ser prorrogado na forma descrita na Lei 8.666/93.

2.2 O prazo estipulado poderá ser antecipado na hipótese de a **CONTRATADA** notificar a **CONTRATANTE** sobre a conclusão do objeto e, desde que a Fiscalização concorde que a obra esteja em condições de ser recebida provisoriamente.

2.4 O presente contrato poderá ser prorrogado por acordo entre as partes, e nos termos do artigo 57, § 1º, e incisos da Lei n. 8.666/93.

03 - DOTAÇÃO ORÇAMENTÁRIA

3.1 A despesa decorrente da contratação dos serviços correrá por conta dos recursos existente no orçamento, como segue:

4.4.90.51.00.00 - Obras e Instalações.....R\$ 500.000,00.....Red. (948)

Fonte: 17000000

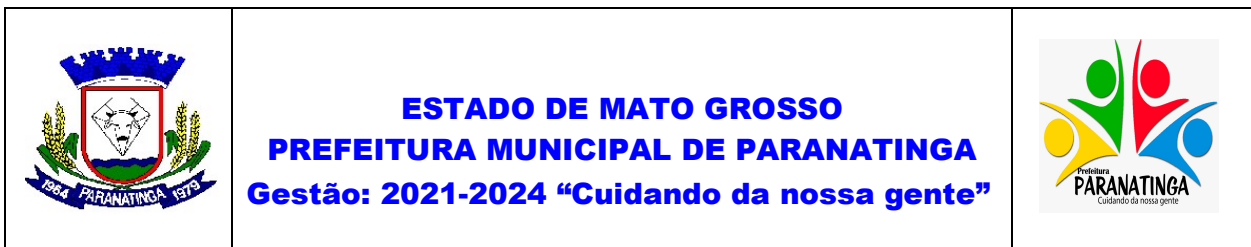
4.4.90.51.00.00 - Obras e Instalações.....R\$ 121.320,76.....Red. (949)

Fonte: 15000000

04 - CONDIÇÕES GERAIS PARA PARTICIPAÇÃO

4.1 Poderão participar da presente licitação todas as empresas ou sociedades estabelecidas no Brasil, que estejam devidamente cadastradas na Prefeitura Municipal de Paranatinga – MT, bem como, as empresas ainda **não** cadastradas que manifestarem interesse em participar do certame, deverão requerer o Cadastramento junto a Prefeitura Municipal de Paranatinga-Mt, **até o 3º (terceiro) dia útil anterior à data prevista para recebimento das propostas.**

4.1.2 As empresas deverão ter especificado como objeto social da empresa, expresso no estatuto ou contrato social, atividade pertinente e compatível com o objeto desta Tomada de Preços, e devidamente reconhecida pelo Conselho de Engenharia, Arquitetura e Agronomia - CREA,



desde que não infrinjam o art. 9º da Lei nº 8.666/93, e ainda que estejam em condições de atender todas as exigências do presente Edital de Tomada de Preço.

4.1.3 A participação nesta licitação implicará na aceitação integral e irrevogável das normas do Edital, inclusive seus Anexos, bem como na observância dos preceitos legais e regulamentares em vigor.

4.1.4 Não será admitido o envio da documentação ou propostas através de correio ou sistemas similares e nenhuma responsabilidade caberá à Prefeitura Municipal sobre dúvidas posteriores e cobrança de serviços extras, por motivo de não atendimento das licitantes a este subitem.

4.1.5 Nenhuma indenização será devida às licitantes pela elaboração das propostas e/ou apresentação de documentação relativa ao presente Edital.

4.1.6 É vedada a participação nesta licitação de empresas que:

4.1.7 estejam sob falência declarada, concurso de credores, dissolução, liquidação (Podendo ser aceito desde que a empresa apresente a comprovação de plano de recuperação judicial homologado);

4.1.8 tenham sido declaradas inidôneas para licitar ou contratar com a Administração Pública, enquanto perdurarem os motivos da punição;

4.1.9 tenham sido suspensas temporariamente de participar de licitações ou impedidas de contratar com a Prefeitura Municipal;

4.1.10 estejam reunidas em consórcio ou grupo econômico e sejam controladoras, coligadas ou subsidiárias entre si.

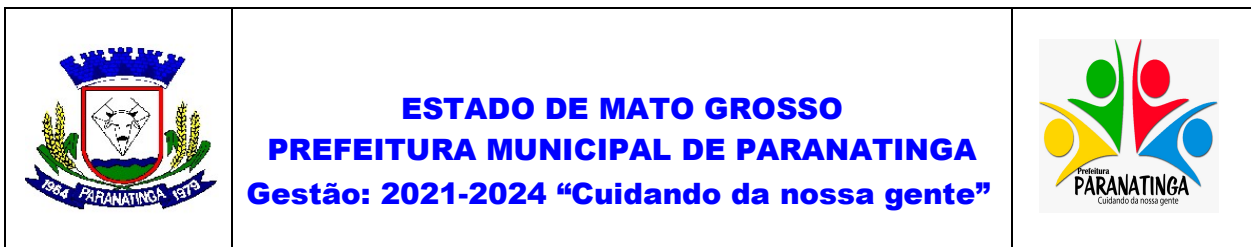
5. DO ENQUADRAMENTO COMO MICROEMPRESAS, EMPRESAS DE PEQUENO PORTE E EQUIPARADOS

5.1 O enquadramento como microempresa - ME ou empresa de pequeno porte - EPP dar-se-á nas condições do Estatuto Nacional da Microempresa e Empresa de Pequeno Porte, instituído pela Lei Complementar nº 123/06.

5.2 A pessoa física ou o empresário individual enquadrado nos limites definidos pelo art. 3º da Lei Complementar nº 123/06 receberá o mesmo tratamento concedido pela Lei Complementar nº 123/06, às ME/EPP.

5.3 A fruição dos benefícios licitatórios determinados pela Lei Complementar nº 123/06 independe da habilitação da ME/EPP ou equiparado para a obtenção do regime tributário simplificado.

5.4 Os licitantes que se enquadrarem nas situações previstas no art. 3º da Lei Complementar nº 123/06, e não possuírem quaisquer dos impedimentos do § 4º do artigo citado, deverão apresentar declaração de que cumprem os requisitos legais para a qualificação como microempresa, empresa de pequeno porte ou equiparado, nos termos da Lei Complementar (Decreto nº 8.538/2015).



5.4.1 A declaração acima exigida deverá ser entregue juntamente com a documentação de habilitação – Envelope nº 1 - **(Anexo XIV)**

6 – DO CADASTRAMENTO (§2º do art. 22 da 8.666/93).

6.1 HABILITAÇÃO JURÍDICA

6.1.1 Cédula de Identidade (RG) dos sócios da empresa

6.1.2 Prova de registro comercial, no caso de empresa individual;

6.1.3 Ato constitutivo, estatuto ou contrato social em vigor, devidamente registrado, em se tratando de sociedades comerciais e, no caso de sociedades por ações, estes deverá vir acompanhado de documentos de eleição de seus administradores, nos quais deverá estar contemplada, dentre os objetivos sociais, a execução de obras de engenharia;

6.1.4 Inscrição do ato constitutivo, no caso de sociedades civis, acompanhada de prova de diretoria em exercício;

6.1.5 Decreto de autorização, em se tratando de empresa ou sociedade estrangeira em funcionamento no País, e ato de registro ou autorização para funcionamento expedido pelo órgão competente.

6.2 – REGULARIDADE FISCAL

6.2.1 Cadastro de Pessoas Físicas (CPF) dos sócios da empresa (**mesmo que conste o número no RG**);

6.2.2 Prova de inscrição no Cadastro Nacional das Pessoas Jurídicas (CNPJ);

6.2.3 Prova de inscrição no cadastro de contribuintes Estadual ou Municipal, se houver relativo ao domicílio ou sede da licitante, pertinente ao seu ramo de atividade e compatível com o objeto contratual;

6.2.4 Prova de Regularidade com a Fazenda Federal – Certidão de Tributos Federais, administrados pela Secretaria da Receita Federal RFB e Prova de regularidade com a Procuradoria Geral da Fazenda Nacional PGFN (Certidão Quanto à Dívida Ativa da União) dentro de seu período de validade;

6.2.5 Prova de regularidade com a Fazenda Estadual – Certidão de Débitos Relativos a Créditos Tributários e Não Tributários Estaduais Geridos pela Procuradoria-Geral do Estado (PGE) e pela Secretaria de Estado da Fazenda (SEFAZ), podendo ser retirada no site www.sefaz.mt.gov.br; ou expedida pela Agência Fazendária da Secretaria de Estado de Fazenda do respectivo domicílio tributário;

6.2.6 Prova de Regularidade com a Procuradoria Geral da Fazenda Estadual, dentro de seu período de validade, caso não conste na certidão inserida no item anterior (6.2.5);



6.2.7 Prova de regularidade com a Fazenda Municipal, relativa à sede ou domicílio do proponente, dentro de seu período de validade;

6.2.8 Alvará de Funcionamento Municipal em vigor para o ramo de atividade compatível com o objeto contratual.

6.2.9 Prova de regularidade relativa à Seguridade Social (INSS);

6.2.10 Certificado de regularidade junto ao Fundo de Garantia por Tempo de Serviço (FGTS);

6.2.11 Prova de Regularidade Fiscal e Trabalhista (Emitida no site: www.tst.gov.br).

6.2.12 Certidão Consulta Consolidada de Pessoa Jurídica - TRIBUNAL DE CONTA DA UNIÃO – TCU ; <https://certidoes-apf.apps.tcu.gov.br/>

6.3 – QUALIFICAÇÃO ECONÔMICO-FINANCEIRA

6.3.1 Certidão negativa de falência ou recuperação judicial, ou liquidação judicial, ou de execução patrimonial, conforme o caso, expedida pelo distribuidor da sede do licitante, ou de seu domicílio, dentro do prazo de validade previsto na própria certidão, ou, na omissão desta, expedida a menos de 30 (trinta) dias contados da data da sua apresentação;

6.3.2 Balanço patrimonial e demonstrações contábeis do último exercício social, já exigíveis e apresentados na forma da lei, que comprovem a boa situação financeira da empresa, vedada a sua substituição por balancetes ou balanços provisórios, podendo ser atualizados por índices oficiais quando encerrado há mais de 3 (três) meses da data de apresentação da proposta;

6.3.3 O balanço patrimonial deverá estar assinado por contador ou por outro profissional equivalente, devidamente registrado no Conselho Regional de Contabilidade;

6.3.4 As empresas constituídas no exercício em curso deverão apresentar cópia do balanço de abertura ou cópia do livro diário contendo o balanço de abertura, inclusive com os termos de abertura e encerramento;

7 - DO CREDENCIAMENTO

7.1 Cada empresa licitante far-se-á presente com apenas um representante que, munido de documento hábil, será o único admitido a intervir nas fases do procedimento licitatório, respondendo, assim, para todos os efeitos, por seu representante, devendo, ainda, no ato da entrega dos envelopes, identificar-se, exibindo a **cédula de identidade** ou **qualquer outro documento oficial de identificação com foto**, bem como, apresentar termo de credenciamento com firma reconhecida (**modelo Anexo XIII**) ou instrumento particular de procuração com firma reconhecida em Cartório ou se preferir instrumento público de procuração outorgando poderes específicos, desde que acompanhado da cópia do ato de investidura do outorgante no qual declare expressamente ter poderes para a devida outorga. Caso seja titular da empresa,



ESTADO DE MATO GROSSO
PREFEITURA MUNICIPAL DE PARANATINGA
Gestão: 2021-2024 “Cuidando da nossa gente”



apresentar documento que comprove sua capacidade para representá-la.

7.2 O representante da licitante deverá apresentar junto com a procuração o **Estatuto ou Contrato Social atualizado ou documento equivalente**, com a finalidade de comprovar que o outorgante da procuração tem poderes para o ato.

7.3 A não apresentação ou incorreção do documento de que trata o subitem 7.1 não inabilitará a licitante, mas impedirá o seu representante de se manifestar e responder pela mesma, exceto em caso de recurso.

7.4 Não será admitida a participação de um mesmo representante para mais de uma empresa licitante.

7.5 A participação da empresa no presente processo licitatório na modalidade de Tomada de Preços implica nos seguintes compromissos:

7.6 Estar ciente das condições estabelecidas no presente Edital, assumir a responsabilidade pela autenticidade de todos os documentos apresentados e fornecer quaisquer informações complementares solicitadas pela Comissão Permanente de Licitação;

7.7 Executar as obras de acordo com o Projeto Básico/Executivo – que acompanha este Edital, alocando todos os equipamentos, pessoal e materiais necessários e tomar todas as medidas para assegurar adequado controle de qualidade, obedecendo fielmente as Normas Brasileiras de Construções.

7.8 Analisar previamente e de modo minucioso o projeto Básico/Executivo apresentado, informando antes do certame toda e qualquer eventual impropriedade que detectar e, caso não se manifeste assumir, se vencedora da licitação, o pleno ônus de sua execução, inclusive eventuais alterações que julgar tecnicamente necessárias, desde que aceitas pelo Representante do Poder Executivo.

7.9 Executar a obra de acordo com o prazo e condições estabelecidos neste Edital;

7.10 Manter, durante toda a execução do Contrato, em compatibilidade com as obrigações por ela assumidas, todas as condições de habilitação e qualificação exigidas na licitação, além daquelas pertinentes a legislação trabalhista, exibindo, mês a mês a folha de pagamento do pessoal alocado na obra e os respectivos recolhimentos dos encargos decorrentes.

7.11 As cópias dos documentos originais somente serão aceitas se completamente legíveis, mesmo que autenticadas.

7.12 Não serão aceitos protocolos em substituição aos documentos solicitados.

7.13 A Comissão Permanente de Licitação reserva-se o direito de solicitar o original de qualquer documento, sempre que tiver dúvida e julgar necessário.

7.14 Os documentos originais que acompanharem as cópias, para efeito de autenticação, serão devolvidos, após conferência, aos interessados.



ESTADO DE MATO GROSSO
PREFEITURA MUNICIPAL DE PARANATINGA
Gestão: 2021-2024 “Cuidando da nossa gente”



7.15 A validade para os documentos apresentados será aquela constante em cada documento ou estabelecidos em lei. Nos casos omissos, a Comissão Permanente de Licitação considerará como prazo de validade aceitável o de 90 (noventa) dias, contados da data de sua emissão.

7.16 As empresas interessadas deverão entregar no Departamento de Licitações, no local, dia e hora indicados neste Edital, em envelopes fechados, indevassáveis e rubricados no fecho a “DOCUMENTAÇÃO” e a “PROPOSTA”, contendo em sua parte externa, além do nome da proponente, os seguintes dizeres

ENVELOPE Nº 01
DOCUMENTOS DE HABILITAÇÃO.
COMISSÃO PERMANENTE DE LICITAÇÃO – CPL.
PREFEITURA MUNICIPAL DE PARANATINGA – MT
TOMADA DE PREÇOS Nº 03/2022
ABERTURA: 19/05/2022 ÀS 08H (OITO HORAS).
RAZÃO SOCIAL/CNPJ

ENVELOPE Nº 02
PROPOSTA DE PREÇOS
COMISSÃO PERMANENTE DE LICITAÇÃO – CPL.
PREFEITURA MUNICIPAL DE PARANATINGA – MT
TOMADA DE PREÇOS Nº 03/2022
ABERTURA: 19/05/2022 ÀS 08H (OITO HORAS).
RAZÃO SOCIAL/CNPJ

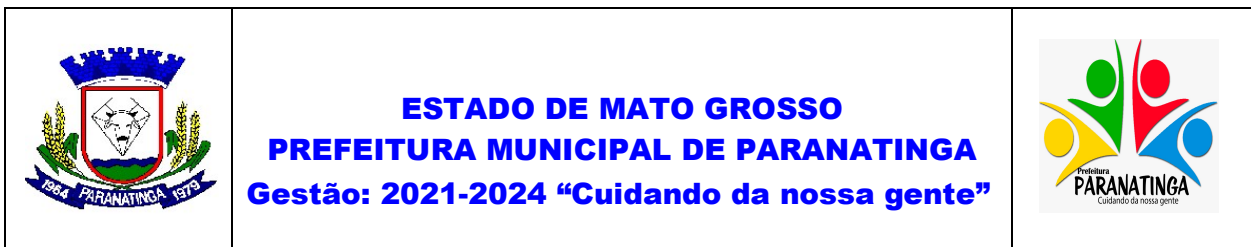
Obs.: Os Envelopes deverão ser lacrados antes de entrar no Departamento de Licitações e Contratos.

08 - DA HABILITAÇÃO

8.1 Constituem documentos de habilitação ao presente Edital, a seguir discriminado, e só serão aceitos se forem apresentados em original, por qualquer processo de cópia autenticada por cartório competente, ou publicação em órgão da imprensa oficial, ou membro da CPL (devendo estar acompanhadas dos respectivos Documentos originais), conforme o “Caput” do Art. 32 da Lei Federal n.º 8.666/93 e alterações posteriores.

8.1.1 HABILITAÇÃO JURÍDICA

- a) Cédula de Identidade (RG) dos sócios da empresa
- b) Prova de registro comercial, no caso de empresa individual;
- c) Ato constitutivo, estatuto ou contrato social em vigor, devidamente registrado, em se tratando de sociedades comerciais e, no caso de sociedades por ações, estes deverá vir acompanhado de documentos de eleição de seus administradores, nos quais deverá estar contemplada, dentre os objetivos sociais, a execução de obras de engenharia;



d) Inscrição do ato constitutivo, no caso de sociedades civis, acompanhada de prova de diretoria em exercício;

e) Decreto de autorização, em se tratando de empresa ou sociedade estrangeira em funcionamento no País, e ato de registro ou autorização para funcionamento expedido pelo órgão competente.

8.1.2 REGULARIDADE FISCAL

a) Cadastro de Pessoa Física (CPF) dos sócios da empresa (**mesmo que conste o número no RG**);

b) Prova de inscrição no Cadastro Nacional das Pessoas Jurídicas (CNPJ);

c) Prova de inscrição no cadastro de contribuintes Estadual ou Municipal, se houver relativo ao domicílio ou sede da licitante, pertinente ao seu ramo de atividade e compatível com o objeto contratual;

d) Prova de Regularidade com a Fazenda Federal – Certidão de Tributos Federais, administrados pela Secretaria da Receita Federal RFB e Prova de regularidade com a Procuradoria Geral da Fazenda Nacional PGFN (Certidão Quanto à Dívida Ativa da União) dentro de seu período de validade;

e) Prova de regularidade com a Fazenda Estadual – Certidão de Débitos Relativos a Créditos Tributários e Não Tributários Estaduais Geridos pela Procuradoria-Geral do Estado (PGE) e pela Secretaria de Estado da Fazenda (SEFAZ), podendo ser retirada no site www.sefaz.mt.gov.br; ou expedida pela Agência Fazendária da Secretaria de Estado de Fazenda do respectivo domicílio tributário;

f) Prova de Regularidade com a Procuradoria Geral da Fazenda Estadual, dentro de seu período de validade, caso **não** conste na certidão inserida no item anterior (8.1.2 alínea e);

g) Prova de regularidade com a Fazenda Municipal, relativa à sede ou domicílio do proponente, dentro de seu período de validade;

h) Alvará de Funcionamento Municipal em vigor para o ramo de atividade compatível com o objeto contratual.

i) Certificado de regularidade junto ao Fundo de Garantia por Tempo de Serviço (FGTS);

j) Prova de Regularidade Fiscal e Trabalhista (Emitida no site: www.tst.gov.br).

m) Certidão Consulta Consolidada de Pessoa Jurídica - TRIBUNAL DE CONTA DA UNIÃO – TCU ; <https://certidoes-apf.apps.tcu.gov.br/>



n) Prova, por meio de documentos fornecidos pelo (s) órgão (s) competente (s), de que a empresa está autorizada a centralizar os tributos e contribuições das filiais na matriz ou sede da licitante, caso participe do certame representando uma das filiais centralizadas;

8.1.3 As ME/EPP e seus equiparados deverão apresentar toda a documentação exigida para efeito de comprovação de regularidade fiscal, mesmo que esta apresente **alguma restrição**, sob pena de inabilitação (art. 43 da LC nº 123/06).

8.1.4 Havendo alguma restrição na comprovação da regularidade fiscal, será assegurado o prazo de **5** (cinco) dias úteis, cujo termo inicial corresponderá ao momento em que o proponente for declarado o vencedor do certame, prorrogáveis por igual período, a critério da Administração, para a regularização da documentação, pagamento ou parcelamento do débito, e emissão de eventuais certidões negativas ou positivas com efeito de certidão negativa (art. 43, §1º, da LC nº123/06);

8.1.5 A declaração do vencedor do certame acontecerá no momento posterior ao julgamento das propostas, aguardando-se os prazos de regularização fiscal para a abertura da fase recursal. (Decreto 8.538/2015);

8.1.6 A não-regularização da documentação, no prazo previsto acima, implicará decadência do direito à contratação, sem prejuízo das sanções previstas no art. 81 da Lei nº 8.666/93, sendo facultado à Administração convocar os licitantes remanescentes, por meio de reabertura da Seção Pública, para a assinatura do contrato, ou revogar a licitação.

8.2 QUALIFICAÇÃO ECONÔMICO-FINANCEIRA

a) Comprovação de boa situação financeira nos termos do art. 31, § 5º da Lei nº 8.666/93, pelos índices de Liquidez Geral (LG), Solvência Geral (SG) e Liquidez Corrente (LC), maiores que 1 (um), resultante da aplicação das fórmulas abaixo, evidenciadas pela própria licitante:

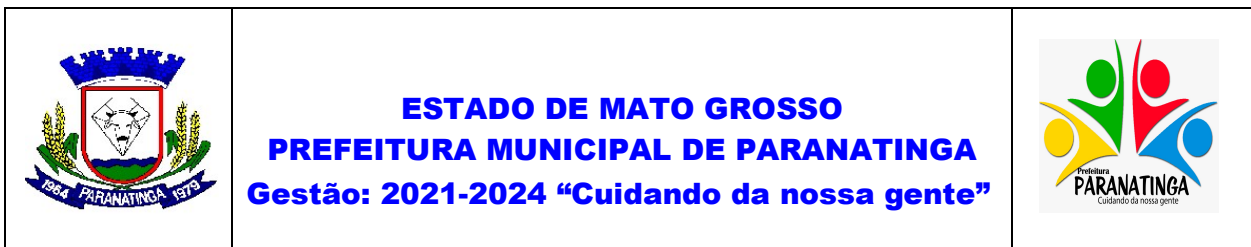
$$LG = \frac{\text{ATIVO CIRCULANTE} + \text{REALIZÁVEL A LONGO PRAZO}}{\text{PASSIVO CIRCULANTE} + \text{EXIGÍVEL A LONGO PRAZO}}$$

$$SG = \frac{\text{ATIVO TOTAL}}{\text{PASSIVO CIRCULANTE} + \text{EXIGÍVEL A LONGO PRAZO}}$$

$$LC = \frac{\text{ATIVO CIRCULANTE}}{\text{PASSIVO CIRCULANTE}}$$

b) Certidão simplificada da Junta Comercial a comprovação do valor mínimo de 10 % (dez por cento) do Capital Social, em conformidade com o Artigo 31 Parágrafo 3º da Lei 8.666/93. Devendo a comprovação ser feita na data da apresentação da proposta.

c) Por meio de balanço patrimonial e demonstrações contábeis do último exercício social, apresentados na forma da Lei, vedada sua substituição por balancetes ou balanços provisórios, podendo ser atualizados por índices oficiais, quando encerrados há mais de 03 (três) meses da data da apresentação da proposta. Serão considerados aceitos como na forma da Lei o balanço patrimonial e demonstrações contábeis assim apresentados:



c.1) Sociedades regidas pela Lei nº 6.404/76 (sociedade anônima):

- Publicados em Diário Oficial; ou publicados em jornal de grande circulação; ou por fotocópia registrada ou autenticada na Junta Comercial da sede ou domicílio da licitante.

c.2) Sociedades por cota de responsabilidade limitada (LTDA):

- Por fotocópia do Livro Diário, inclusive com os Termos de Abertura e de Encerramento, devidamente registrados na Junta Comercial da sede ou domicílio da licitante; ou fotocópia do Balanço e das Demonstrações Contábeis devidamente registrados na Junta Comercial da sede ou domicílio da licitante.

c.3) Sociedades sujeitas ao regime estabelecido na Lei nº 9.317, de 05 de dezembro de 1996 - Lei das Microempresas e das Empresas de Pequeno Porte “SIMPLES”:

- Por fotocópia do livro diário, inclusive com os Termos de Abertura e de Encerramento, devidamente registrados na Junta Comercial da sede ou domicílio da licitante; ou fotocópia do Balanço e das Demonstrações Contábeis devidamente registrados na Junta Comercial da sede ou domicílio da licitante.

c.4) Sociedade criada no exercício em curso:

- Por fotocópia do Balanço de Abertura, devidamente registrado na Junta Comercial da sede ou domicílio da licitante.

d) As fórmulas deverão estar devidamente aplicadas em memorial de cálculos juntados ao balanço;

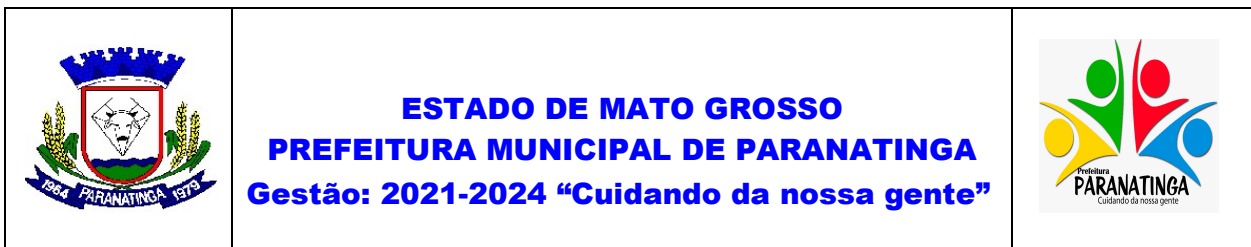
e) O Balanço Patrimonial e Demonstração do Resultado do Exercício, no caso de pessoas jurídicas enquadradas ou que utilizam o SPED CONTÁBIL (Sistema Público de Escrituração Digital Contábil), deverão ser apresentados através das demonstrações impressas a partir do SPED, acompanhadas da comprovação da entrega dos arquivos magnéticos perante a Receita Federal, cabendo ainda a comprovação do patrimônio líquido mínimo.

f) **Certidão Negativa de Falência, Concordata, Recuperação Judicial ou Homologação de Recuperação Extra Judicial** expedida pelo distribuidor sede do licitante com prazo de emissão não superior a 30 dias da data marcada para o certame.

Parágrafo Único: As empresas que optarem por apresentar a fotocópia do livro diário, inclusive com os Termos de Abertura e de Encerramento, deverá apresentar juntamente com esse, o **LIVRO DIÁRIO original**, devidamente registrados na Junta Comercial da sede ou domicílio da licitante. As empresas que optarem por apresentar o BALANÇO PATRIMONIAL E DEMONSTRAÇÕES CONTÁBEIS deverá apresentar o Balanço Patrimonial e Demonstrações Contábeis (**Avulso**), devidamente registrados na Junta Comercial da sede ou domicílio da licitante.

8.3 QUALIFICAÇÃO TÉCNICA

- a) Prova de Registro com o Conselho Regional de Engenharia, Agricultura e Agronomia (CREA) ou Conselho de Arquitetura e Urbanismo (CAU) do lugar da sede da proponente, referente à **pessoa jurídica**, relativo ao exercício corrente, (havendo proponente de outros Estados, o registro deverá estar vistado pelo CREA-MT ou CAU-MT), válida na data da apresentação da proposta.
- b) Certidão de Registro do **Responsável técnico** da empresa, com linha de serviço compatível com o objeto da licitação, expedido pelo CREA ou Conselho de Arquitetura e Urbanismo (CAU) da circunscrição da licitante, válida na data da apresentação da proposta, mesmo que este seja proprietário da empresa.
- c) Declaração de responsabilidade técnica, (**modelo Anexo X**) deste Edital, na qual deverá constar a qualificação dos responsáveis técnicos pela execução da obra, assinada por todos os indicados e pelo representante legal da licitante.
- d) O (s) responsável (is) técnico (s) deverá (ao) fazer parte do quadro permanente da empresa (funcionário ou sócio), **comprovada essa condição por meio de cópia autenticada da ficha de registro, da CTPS - Carteira de Trabalho e Previdência Social ou da Guia de recolhimento da GRF do último mês ou Contrato de Trabalho para o empregado (autenticado), do Contrato Social da Empresa ou Ata de Eleição da Diretoria para o sócio ou proprietário ou Certidão de Registro de Pessoa Jurídica no CREA ou na CAU.**
- e) Comprovação de que o (os) Responsável (eis) Técnicos executou no mínimo **300,00 m²** em uma única obra, com características pertinentes e compatíveis com o objeto desta licitação, compreendendo toda obra estrutural e arquitetônica. Esta comprovação deverá ser feita por no mínimo **01 (um) atestado** fornecido por pessoa jurídica de direito público ou privado, devidamente registrado pela entidade profissional competente (CREA ou CAU), frisando que as obras foram executadas a contento ou quaisquer outros termos que não a desabone;
- f) Prova de Capacidade **Técnico-profissional** mediante a apresentação da CAT (**Certidão de Acervo Técnico com registro**), a fim de comprovar a responsabilidade de execução de obra semelhante.
- g) Declaração de **visita ao local da obra**, fornecida pelos membros da CPL do Município de Paranatinga, (**modelo Anexo XVII**), comprovando que o responsável técnico da empresa (o mesmo possuidor do atestado) vistoriou os locais onde serão executadas as obras, inteirando-se das condições técnicas e da sua complexidade ou **Declaração do responsável técnico** de que possui pleno conhecimento do objeto e que **renuncia à Visita Técnica** aos locais e as instalações para a prestação dos serviços constantes do objeto do Edital.
- h) A vistoria necessária à emissão da declaração deverá ser **previamente agendada** junto à Comissão de Permanente de Licitação, pelo telefone (066) 3573 1329/1756, em dias úteis, horário de expediente. A visita ao local da obra deverá ser feita pelo responsável técnico da empresa acompanhado do Engenheiro responsável da Prefeitura Municipal. Quaisquer esclarecimentos sobre dúvidas eventualmente suscitadas poderão ser solicitados a CPL, no



Departamento de Licitações, sede da Prefeitura Municipal, no endereço acima mencionado, informações pelo e-mail: edital.ptga@hotmail.com.

Parágrafo Único: É **vedada** a indicação de um mesmo Engenheiro como responsável técnico de mais de uma empresa, sendo que a não observância dessa condição inabilitará as empresas envolvidas.

8.5 OUTROS DOCUMENTOS:

a) Declaração elaborada em papel timbrado da empresa e assinada por seu representante legal, assegurando a inexistência de fato superveniente impeditivo da habilitação, conforme **Anexo XI.**

b) Declaração elaborada em papel timbrado da empresa e assinada por seu representante legal, de que não possui em seu quadro de pessoal empregado (s) menor de 18 (dezoito) anos em trabalho noturno, perigoso ou insalubre, e de 16 (dezesesseis) anos em qualquer trabalho, salvo na condição de aprendiz a partir dos 14 (quatorze) anos, nos termos do inciso XXXIII do art. 7º da Constituição Federal, conforme **Anexo XII.**

c) Declaração da licitante, sob as Penas do Art. 299 do código Penal, de que terá a disponibilidade, caso venha a vencer o certame, de realizar a entrega dos itens nos prazos e/ou condições previstas em edital e seus anexos. (**Modelo anexo XV.**)

d) Declaração elaborada em papel timbrado da empresa e assinada por seu representante legal, de que recebeu os documentos, e quando exigido, de que tomou conhecimento de todas as informações e das condições locais para o cumprimento das obrigações objeto da licitação.

Parágrafo Único: Todos os documentos exigidos para habitação jurídica deverão ser apresentados em cópias e também apresentados em mídia, ou seja, Scaneados e gravados em um Pen Drive em formato compatível de visualização no Windows. Obs: As Mídias apresentadas serão parte do processo licitatório, e as mesmas serão devolvidas no final da Sessão (Certame).

09 – PROPOSTA

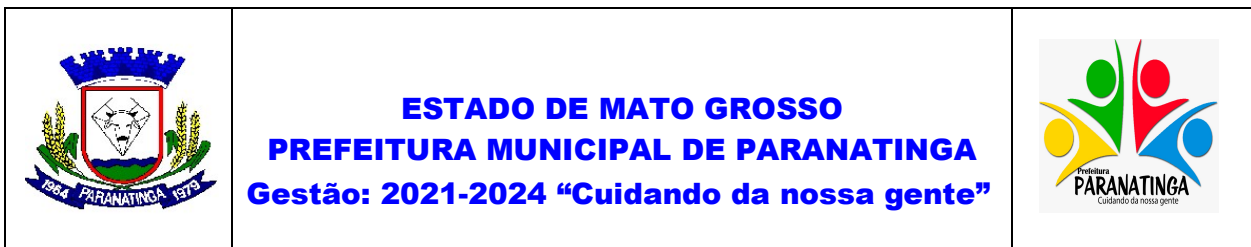
9.1 A Proposta de Preços deverá ser apresentada por meio de papel timbrado da empresa, sem emendas, rasuras ou entrelinhas, todas as folhas rubricadas e numeradas, em ordem crescente, e a última folha deverão ser datadas, carimbadas e assinadas pelo representante legal da empresa, contendo os seguintes elementos:

a) Referência à modalidade, número e o objeto da licitação;

b) Razão Social, endereço e número do CNPJ;

c) Valor global da proposta em moeda corrente nacional em algarismos e por extenso;

d) A proposta deverá conter todo e qualquer custo que se fizer necessário para a execução dos serviços (Como: Serviços preliminares; locações de equipamentos; Encargos trabalhistas, prever também caso venha a ocorrer serviços após horário normal e finais de semana; recomposição das áreas danificadas na execução dos serviços; Limpeza durante a execução dos serviços: Limpeza final; remoção do material excedente; leis sociais. BDI, etc.);



e) Declaração expressa da licitante de que o preço proposto compreende todas as despesas com materiais, equipamentos, mão-de-obra, encargos sociais, transportes, ferramentas, equipamentos auxiliares, instalações, seguros e demais encargos necessários à perfeita execução de todos os serviços;

f) **Declaração de garantia** de no mínimo, **05 (cinco) anos** para todos os serviços executados e bens materiais empregados, a contar do Recebimento Definitivo da obra;

g) Prazo de validade da proposta não inferior a **60 (sessenta) dias** contados da sua entrega;

h) Planilhas orçamentárias, devidamente preenchidas, contendo unidades, quantidades, preços unitários e totais das parcelas que compõem o serviço.

i) A planilha deverá ser elaborada levando-se em consideração a perfeita e completa execução dos serviços, com a utilização de materiais e equipamentos de primeira qualidade, de acordo com as especificações, e depois de confrontados, todos os elementos formadores do Projeto Básico/Executivo (conjunto de Plantas, Especificações, Encargos e Planilhas de Quantidades e Preços – Orçamento, Cronograma Físico-Financeiro), de modo a não incorrer em omissões, por força de possíveis divergências entre os dados constantes dos Anexos **I ao IX** as quais jamais poderão ser alegadas, pela licitante vencedora, para justificar eventuais pretensões de acréscimos de materiais, equipamentos e/ou serviços.

j) Cronograma Físico-Financeiro para a execução dos serviços constantes dos projetos (Anexos **I ao VIII**), detalhando os materiais e os equipamentos a serem fornecidos, seus quantitativos, os serviços a serem concluídos em cada etapa.

9.2 Considerando que a empresa a ser contratada tem qualificação técnica e comprovada capacidade para a execução dos serviços, objeto da presente licitação, de modo algum será aceita qualquer alegação, durante a execução do contrato, quanto a possíveis indefinições, omissões, falhas ou incorreções contidas no conjunto de elementos que constitui os Anexos **I ao IX e XVII** deste Edital, como pretexto para pretender cobrar materiais/equipamentos e/ou serviços ou alterar a composição de preços unitário

9.3 Os serviços deverão obedecer na íntegra os projetos, detalhes e recomendações técnicas fornecidas.

9.4 Não será considerada a proposta que contiver qualquer vantagem não prevista neste Edital, caracterizada por preço ou vantagem baseado em ofertas dos demais licitantes, nem preços simbólicos, irrisórios ou cotação de valor zero.

9.5 Em caso de interposição de recursos pelos licitantes, em qualquer das fases da licitação, o prazo suspensivo se estenderá, também, à validade das propostas.

9.6 Após a abertura das propostas, não serão admitidos pedidos de retificação de preços ou quaisquer outras condições oferecidas.

9.7 A licitante deverá apresentar o custo do BDI (Bonificação e despesas Indiretas) em planilha específica, contendo a composição detalhada dos seus itens em percentuais, não devendo constar nesta planilha despesas relativas à administração local, manutenção específica do canteiro de



ESTADO DE MATO GROSSO
PREFEITURA MUNICIPAL DE PARANATINGA
Gestão: 2021-2024 “Cuidando da nossa gente”



obras, custos de mobilização e desmobilização e outras despesas diretas da obra, por já se encontrarem discriminadas no orçamento detalhado da obra (administração), bem como parcelas relativas aos tributos IRPJ e CSLL, conforme determinado pelo Acórdão TCU-950/2007, e Art.14 e Art.15 da Resolução 114/2010 do Conselho Nacional de Justiça;

9.8 Nos preços unitários propostos estão incluídos todos os custos diretos e indiretos para perfeita execução das obras, inclusive as despesas com materiais e/ou equipamentos, mão-de-obra especializada ou não, deslocamentos, equipamentos auxiliares, ferramentas, encargos da legislação social trabalhista, previdenciária, da infortunistica do trabalho e responsabilidade civil por quaisquer danos causados a terceiros ou dispêndios resultantes de impostos, taxas, regulamentos e posturas Municipais, Estaduais e Federais, licenças ou alvarás, conforme o caso englobando tudo o que for necessário para a execução total e completa das obras, conforme projetos e especificações constantes deste Edital, bem como seus lucros, sem que lhe caiba, em qualquer caso, direito regressivo em relação a Prefeitura Municipal de Paranatinga-MT.

Parágrafo Único: A proposta de preço deverá ser apresentada em cópias e também apresentados em mídia, ou seja, Scaneados e gravados em um Pen Drive em formato compatível de visualização no Windows. Obs.: As Mídias apresentadas serão parte do processo licitatório, e as mesmas serão devolvidas no final da Sessão.

Obs: Podendo ser apenas 01(um) Pen Drive contendo a Proposta e os Documentos de habilitação.

10 - RECEBIMENTO DOS ENVELOPES DE HABILITAÇÃO E PROPOSTA

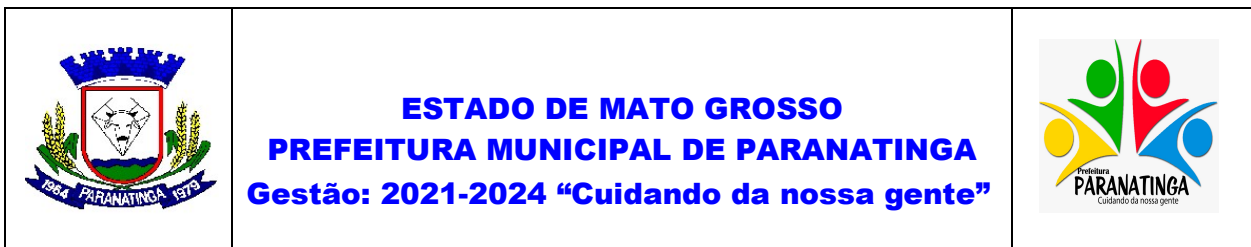
10.1 No dia, hora e local designado neste Edital, às empresas licitantes deverão entregar no Departamento de Licitações do Município de Paranatinga, em envelopes distintos, devidamente identificados e lacrados, a "**DOCUMENTAÇÃO**" e "**PROPOSTA**", envelopes nº **01** e **02**, respectivamente.

10.2 No horário previsto neste edital serão abertos, primeiramente, os envelopes contendo a documentação de habilitação e, caso a CPL julgar necessário, poderá suspender a reunião para analisar os documentos apresentados, diligências e consultas, marcando nova data e horário para prosseguimento dos trabalhos, comunicando sua decisão às licitantes.

10.3 Ocorrendo à hipótese prevista no item anterior, todos os envelopes contendo as propostas, ficarão em poder da Comissão Permanente de Licitação, devidamente lacrados e rubricados pela Comissão e representantes das licitantes, até que seja decidida a habilitação.

10.4 A CPL manterá em seu poder as propostas das licitantes inabilitadas com os envelopes devidamente fechados e rubricados, até o término do período recursal, findo o qual, os envelopes serão devolvidos às licitantes.

10.5 Da reunião para recebimento e abertura dos documentos de habilitação e proposta, será lavrada Ata circunstanciada, que mencionará todas as licitantes, propostas apresentadas, reclamações, impugnações feitas e as demais ocorrências que interessarem ao julgamento da licitação, devendo a mesma ser assinada pelos membros da CPL e por todas as licitantes



presentes. Não serão levadas em consideração as declarações feitas posteriormente, exceto se solicitadas pela CPL.

10.6 - Depois da hora marcada para recebimento dos envelopes de habilitação e propostas, nenhum outro envelope será recebido pela CPL.

10.7 A CPL caberá julgar a legalidade, a qualidade e suficiência dos documentos e informações apresentados pelas licitantes, podendo, a seu critério, vir a solicitar dos licitantes esclarecimentos complementares, concedendo prazo adequado para tanto. A licitante que não apresentar tais esclarecimentos no prazo estipulado poderão ser eliminada da Tomada de Preços.

10.8 Não serão permitidos quaisquer adendos, acréscimos ou retificações aos documentos e propostas, depois de apresentados, todavia, diante de erros formais a CPL poderá determinar ou proceder de ofício a correção.

10.8.1 Consideram-se erros formais, em especial, erros de soma, erros de multiplicação, inversão de números, falta de assinatura na proposta, ausência de rubricas nos documentos e na proposta e não indicação de CNPJ ou endereço na proposta.

10.9 Não havendo expediente na Prefeitura Municipal na data marcada para o recebimento e abertura dos envelopes com documentos e proposta, o recebimento destes dar-se-á no primeiro dia útil subsequente, no local e hora já estabelecidos.

11 - JULGAMENTO DE HABILITAÇÃO E PROPOSTA

11.1 A licitação será julgada pela CPL da seguinte forma:

1ª Fase - julgamento da habilitação;

2ª Fase - julgamento da proposta;

11.1.1 Julgamentos da Habilitação

a) Recolhidos os envelopes de habilitação e de proposta, em seguida a CPL procederá à abertura dos envelopes de documentação, para verificação do seu conteúdo em confronto com as exigências deste Edital.

b) A CPL, ao término dos trabalhos de análise dos documentos de habilitação, intimará as licitantes, na forma da lei, sobre o resultado do julgamento da habilitação.

c) Em estando presentes todos os licitantes os mesmos serão intimados do resultado da habilitação e, caso todos renunciem ao direito de interpor recurso a CPL, poderá passar para fase de julgamento de propostas.

d) Caso algum licitante não renunciar ao direito de interpor recurso ou esteja ausente, o resultado do julgamento de habilitação será publicado na imprensa oficial.

e) Em caso de publicação do resultado o prazo recursal será contado da seguinte forma:

e1) Para os licitantes presentes – a partir da ciência dos termos da Ata;

e2) Para os licitantes ausentes – a partir da data de circulação na imprensa oficial, contendo a publicação do resultado;

f) Os documentos contidos nos envelopes de habilitação serão rubricados pelos membros da CPL e por todos os licitantes presentes.

g) Conferidos e rubricados, a CPL poderá, a seu critério, suspender a reunião para proceder à análise detalhada dos documentos apresentados, marcando nova data e horário para prosseguimento dos trabalhos, comunicando sua decisão às licitantes.

h) Decorrido o prazo recursal, os envelopes contendo as propostas das empresas habilitadas serão abertos em sessão pública, previamente designada pela CPL, cuja divulgação dar-se-á por meio da imprensa oficial.

11.1.2 Julgamentos das Propostas

a) Depois de abertos os envelopes contendo as propostas das empresas habilitadas, as quais serão rubricadas pelos membros da CPL e por todas as licitantes credenciadas, será realizado o julgamento destas propostas, cujo resultado será publicado na imprensa oficial.

b) A CPL procederá à verificação da conformidade de cada proposta com os requisitos do Edital e seus Anexos, bem como os preços correntes no mercado, o que deverá ser devidamente registrado na ata de julgamento, promovendo-se a desclassificação das propostas desconformes ou incompatíveis.

c) Serão desclassificadas as propostas que:

- c1) não atenderem às exigências do Edital;
- c2) contiverem cláusulas de antecipação de pagamento;
- c3) contiverem ofertas de vantagens com base nas outras propostas apresentadas;
- c4) apresentarem valor global superior ao praticado no mercado local;
- c5) apresentar preço global inexequível, devendo a inexequibilidade ser avaliada nos termos do artigo 48, §§ 1º e 2º da Lei n 8.666/93.

C5.1) Considera-se manifestamente inexequível a proposta cujo valor global proposto seja inferior a 70% (setenta por cento) do menor dos seguintes valores: (a) Média aritmética dos valores das propostas superiores a 50% (cinquenta por cento) do valor orçado pela Administração, ou (b) Valor orçado pela Administração.

d) Os preços unitários constantes nas propostas também serão objeto de avaliação, tendo como parâmetro os preços praticados no mercado e os custos levantados nas planilhas que compõem os anexos deste Edital.

e) Nos casos em que a CPL constatar a existência de erros numéricos nas propostas de preços, esta procederá às correções necessárias para apuração do preço final estimado, obedecendo às seguintes disposições:

- e1) havendo divergência entre o preço final registrado sob forma numérica e o valor apresentado por extenso, prevalecerá este último;

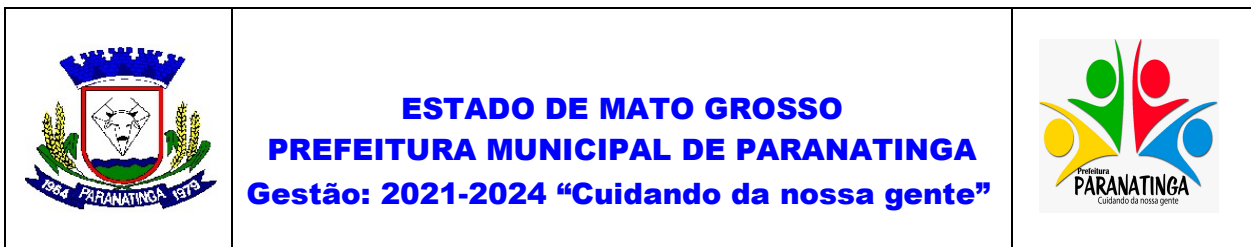
- e2) havendo divergências nos subtotais provenientes dos produtos de quantitativos por preços unitários, a CPL procederá à correção dos subtotais, mantidos os preços unitários constantes das propostas;
- e3) havendo divergência no preço global proveniente da soma dos subtotais, a CPL procederá à correção do valor global mantido os preços constantes nos subtotais.
- f) Após as eventuais correções e, havendo mudança no preço global, será novamente feita, para a proposta corrigida, a verificação de acordo com os critérios previstos neste edital.
- g) O julgamento levará em consideração o menor preço global e a classificação das licitantes qualificadas far-se-á pela ordem crescente dos preços propostos e aceitáveis, prevalecendo, no caso de empate, o critério de sorteio público.
- h) Após o julgamento das propostas, com a classificação final por ordem numérica crescente das licitantes, a CPL intimará os licitantes sobre o resultado na forma da lei.
- i) Em estando presentes todos os licitantes proceder-se-á de conformidade com a letra “c” do subitem 8.1.1
- j) Caso algum licitante não renunciar ao direito de interpor recurso, prececer-se-á de conformidade com a letra “d” do subitem 8.1.1, e o prazo recursal será contado de acordo com a letra “e” do subitem 8.1.1.
- k) Depois de decididos os recursos eventualmente interpostos, o resultado será submetido ao Representante do Poder Executivo do Município de Paranatinga, para homologação e adjudicação.
- l) § 3º Quando todos os licitantes forem inabilitados ou todas as propostas forem desclassificadas, a administração poderá fixar aos licitantes o prazo de oito dias úteis para a apresentação de nova documentação ou de outras propostas escoimadas das causas referidas neste artigo.

12 - DO CONTRATO

12.1 A empresa vencedora da licitação será convocada para, no prazo máximo de 05 (cinco) dias úteis, assinar o contrato, nos termos da minuta constante do **Anexo XVII**.

12.2 É facultado à Administração, quando o convocado não assinar o termo de contrato no prazo e condições estabelecidas, convocar as licitantes remanescentes, na ordem de classificação, para fazê-lo em igual prazo e nas mesmas condições propostas pelo primeiro classificado, inclusive quanto aos preços devidamente corrigidos, ou revogar a licitação.

12.3 A Administração poderá desclassificar a licitante vencedora, por despacho fundamentado, sem direito à indenização ou ressarcimento e sem prejuízo de outras sanções cabíveis, se tiver informação fundada de qualquer fato ou circunstância, anterior ou posterior ao julgamento da licitação, que desabone a qualificação técnica, habilitação jurídica, qualificação econômico-financeira, ou regularidade fiscal daquela licitante.



12.3.1 Na hipótese da ocorrência do item 12.3, a Administração declarará o segundo colocado vencedor da licitação, observando o preço constante da sua proposta.

12.4 Serão verificadas, previamente à contratação, as condições habilitatórias da empresa e, caso venha a constatar qualquer irregularidade será concedido o prazo de até 5 (cinco) dias úteis para regularização.

12.4.1 Vencido o prazo previsto no item 12.4 sem apresentação de justificativa, devidamente aceita por parte da Administração ou sem a regularização da irregularidade, aplicar-se-á o disposto no item 12.2.

12.5 Cronograma Físico-Financeiro

12.5.1. O cronograma físico-financeiro deverá acompanhar a proposta, todavia, por ocasião da assinatura do contrato ou no decorrer da execução da obra, o mesmo poderá ser alterado, com vistas a adequar-se à disponibilidade orçamentário-financeira ou para atender necessidade técnica devidamente justificada.

12.5.2. O cronograma físico-financeiro passará a fazer parte integrante do Contrato.

12.6 Subcontratações

12.6.1 A Contratada somente poderá subcontratar serviços de natureza singular devidamente justificado, poderão ser objeto de subcontratação, desde que previamente autorizados pelo Representante Legal do Município.

12.6.2 A subcontratação só poderá ser feita parcialmente, ou seja, parte da obra, em conformidade com o que preceitua a Lei de nº 8.666/93 em seu artigo 72. A empresa subcontratada obrigatoriamente deverá preencher todas as exigências contidas no Edital.

12.6.3. Nos itens que por sua especialização requeiram o emprego de firmas ou profissionais especialmente habilitados, deverá ser mantida a responsabilidade direta da CONTRATADA em face da CONTRATANTE.

12.6.4. Caso os serviços subcontratados não satisfaçam os projetos e/ou especificações, serão rejeitados pela fiscalização da obra, cabendo à CONTRATADA todo o ônus decorrente da sua reexecução por empresa devidamente qualificada, capacitada e de reconhecida idoneidade.

12.6.5 No pedido para subcontratação a CONTRATADA deverá indicar o nome da empresa ou profissional que pretende contratar, devendo a CONTRATANTE solicitar provas de sua idoneidade e capacidade técnica e econômica.

13 - FORMA DE PAGAMENTO

13.1 Os pagamentos parciais da obra serão efetuados pela CONTRATANTE, até 20º (vigésimo) dia útil do mês subsequente, após o ateste da Nota Fiscal relativa ao recebimento da medição efetuada e aceita pela fiscalização.

13.2 As medições dos serviços realizados serão feitas conforme Cronograma Físico Financeiro.



ESTADO DE MATO GROSSO
PREFEITURA MUNICIPAL DE PARANATINGA
Gestão: 2021-2024 “Cuidando da nossa gente”



13.3 Por ocasião do pagamento serão checadas as condições habilitatórias e os recolhimentos dos encargos sociais pela **CONTRATADA**, devendo esta apresentar, mensalmente, com a nota fiscal as certidões de regularidade fiscal do INSS e do FGTS e, caso seja detectado qualquer impropriedade, o pagamento ficará suspenso até a regularização do fato;

13.4 O pagamento da medição final somente será efetuado após o recebimento definitivo da obra pela **CONTRATANTE**;

13.5 Em caso de cortes orçamentários, no exercício, o Cronograma Físico-Financeiro poderá sofrer as alterações correspondentes.

13.6 A prestação dos serviços dar-se-á na forma estabelecida no instrumento contratual, em especial em relação ao cronograma, com observância rigorosa da qualidade, quantidade e dos prazos previstos para entrega do objeto.

13.7 Os serviços serão recebidos:

a) a cada medição (medições parciais)

a.1) provisoriamente, para verificação da conformidade técnica em relação às especificações constantes do Edital;

a.2) definitivamente em relação à parcela medida, após a verificação da conformidade técnica, da qualidade e, se for o caso, da quantidade, com sua consequente aceitação.

b) ao final dos trabalhos (medição final)

b.1) provisoriamente, para verificação da conformidade técnica em relação às especificações constantes do Edital;

b.2) definitivamente em relação à parcela medida e à totalidade dos serviços, após a verificação da conformidade técnica, da qualidade e, se for o caso, da quantidade, com sua consequente aceitação.

13.8 O recebimento definitivo deverá ocorrer no prazo máximo de:

a) até 10 (dez) dias em se tratando de medições parciais, contados a partir da solicitação de medição por parte da contratada;

b) até 30 (trinta) dias no caso da medição final, contados da entrega do objeto pela contratada.

13.9 Em se verificando desconformidade em relação às especificações exigidas no Edital ou problemas de qualidade, os serviços deverão ser refeitos nas partes apontadas como defeituosas, quando, então, ficará suspenso o prazo para recebimento definitivo da parcela ou do objeto.

13.10 O recebimento definitivo da obra, somente ocorrerá após as seguintes providências por parte da **CONTRATADA**:

- a) Certidão Negativa de Débitos - CND, fornecida pelo INSS em relação à obra (Se for o caso);
- b) Certidão Negativa de Débitos de Tributos Municipais, sede do Município onde será executada a obra;
- c) Comprovante de pagamento de todos os encargos trabalhistas dos funcionários alocados na obra;
- d) Cópia do Diário de Registro de Obra devidamente atualizado;
- e) Certificado de Conclusão de Obra, emitida pela Prefeitura, “Habite-se”;
- f) Comprovante de ligação de água/esgoto e energia, se exigido;
- g) Recibo emitido pela Comissão de Fiscalização de entrega dos projetos “as built”- ‘se alterado’.

13.11 O prazo de responsabilidade da CONTRATADA pela qualidade, correção e segurança dos serviços contratados, tem início da data do Recebimento Definitivo.

14 - REAJUSTAMENTO/REVISÃO DE PREÇOS

14.1 O valor acordado será irrevogável no período.

14.2 No interesse da Prefeitura Municipal, a obra objeto deste ato convocatório poderá ser aumentada ou suprimida, até o limite de 25% (vinte e cinco por cento), conforme disposto no Art. 65, § 1º e 2º da Lei nº 8.666/93.

14.3 A revisão poderá ser feita a qualquer tempo, desde que ocorram fatos imprevisíveis ou de difícil previsão, devidamente demonstrados e que tenham ocorrido após apresentação da proposta, com objetivo de restabelecer equilíbrio econômico-financeiro inicial do contrato.

15 - DAS PENALIDADES

15.1 Pela inexecução total ou parcial objeto desta Tomada de Preço, erro de execução, execução imperfeita, atraso injustificado e inadimplemento contratual, sujeitará o proponente contratado as sanções previstas nos artigos 77, 78, 86, 87 e 88, da Lei nº 8.666/93, das quais se estacam:

- a) Advertência;
- b) Multa;
- c) Suspensão temporária do direito de participar de Licitação e impedimento de contratar com a Administração, por prazo não superior a 02 (dois) anos;
- d) Declaração de inidoneidade para Licitar ou Contratar com a Administração Pública, enquanto perdurarem os motivos determinantes da punição ou até que seja promovida a reabilitação perante a própria autoridade que aplicou a penalidade, que será concedida sempre que a CONTRATADA ressarcir a Administração dos prejuízos resultantes e depois de decorrido o prazo da sanção aplicada com base na alínea anterior.

15.2 Multa de 03% (três por cento) sobre o valor global, pela recusa injustificada em assinar o contrato, pelo descumprimento do prazo do item 8.1.4 (licitação) e pela não comprovação de manutenção de regularidade fiscal/trabalhista durante a execução do contrato;

15.3 Multa de 10% (dez por cento) sobre o valor total do contrato pela recusa à execução dos serviços inerentes à garantia/solidez da obra por 05 (cinco) anos, disposta no código civil e no contrato;

15.4 Multa de 10% (dez por cento) sobre o valor total do contrato por retardar o cumprimento das obrigações inerentes à Garantia da obra, conforme prazos definidos pela Comissão de Fiscalização do Município de Paranatinga para execução dos serviços;

15.5 Multa de 20% (vinte por cento) sobre o valor do contrato pelo inadimplemento total ou pela cessação da execução da obra.

15.6 Pela recusa injustificada do adjudicatário em assinar o Contrato, sujeitará o mesmo à perda do direito à contratação, e multa de 10% (dez por cento) sobre o valor da proposta adjudicada;

15.7 Multa de 5% (cinco por cento) sobre o valor total do Contrato, pelo não cumprimento do prazo final da obra, por culpa da Contratada;

15.8 A multa prevista no Item 15.8 será aplicada até o limite de 10% (dez por cento) e será cobrada da garantia contratual e, na insuficiência desta ou na impossibilidade de sua utilização, por compensação financeira dos créditos que a contratada tiver a receber.

15.9 Somente será concedida prorrogação do prazo para a entrega do objeto, caso a contratada efetivamente demonstre e comprove, em pedido fundamentado, fato superveniente e/ou imprevisível e/ou de difícil previsão, impeditivo da entrega no prazo estipulado na proposta.

15.10 Na hipótese de ocorrer a prorrogação prevista no Item 12.4, a multa por atraso na entrega incidirá somente se houver atraso em relação ao novo prazo concedido.

15.11 Em caso de inobservância de quaisquer das condições estabelecidas, exceto atraso, a CONTRATADA estará sujeita a multa correspondente a 5% (cinco por cento) do valor contratual, dobrada em cada reincidência, se o contrato não for rescindido.

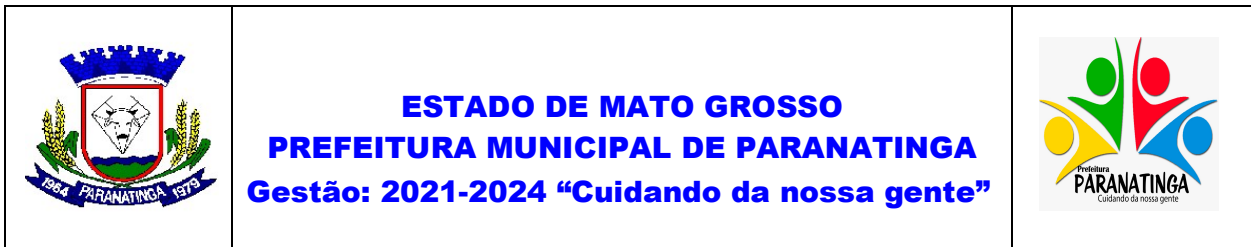
15.12 Se os motivos ocorrerem por comprovado impedimento ou de reconhecida força maior, devidamente justificado e aceito pela CONTRATANTE, a CONTRATADA ficará isenta das penalidades mencionadas.

15.13 Contra os atos de aplicação de penalidades também cabem recursos, a serem interpostos igualmente no prazo de 05 (cinco) dias úteis, contados da intimação do ato.

15.14 Para a aplicação das penalidades Administrativas será oportunizada ampla defesa, inclusive com possibilidade de defesa prévia.

15.15 A penalidade de multa pode ser aplicada cumulativamente com as demais sanções.

15.16 A autoridade competente, na aplicação das sanções, levará em consideração a gravidade da conduta do infrator, o caráter educativo da pena, bem como o dano causado à Administração, observado o princípio da proporcionalidade.



15.17 As penalidades serão publicadas no Diário Oficial Eletrônico dos Municípios (AMM), Diário Oficial do Estado/TCE e Diário Oficial da União.

15.18 No caso de aplicação da penalidade de multa, e o não cumprimento delas, o valor da multa não recolhido no prazo de 5 (cinco) dias, após a notificação do responsável, será encaminhado para inscrição na Dívida Ativa para posterior execução judicial.

16 – RESCISÃO

16.1 A rescisão do contrato terá lugar de pleno direito, a critério da CONTRATANTE, independente de interposição judicial ou extrajudicial, em conformidade com o art. 55, inciso IX, da Lei nº 8.666/93, nos casos previstos nos artigos 77, 78 e 79 da referida lei.

17 - MODO DE EXECUÇÃO DO OBJETO

- a) Os serviços poderão ser executados no horário do expediente, desde que a empresa mantenha os locais onde forem realizados os serviços sinalizados e em bom estado de limpeza, para que os usuários dos locais onde a obra está sendo realizada sofram o menos possível;
- b) Serviços poderão ser executados também fora do horário de expediente e nos finais de semana, para garantir o prazo de entrega dos mesmos. Desde que seja comunicado formalmente à Administração deste Município, com 02 (dois) dias de antecedência, relacionando os funcionários que irão executar os trabalhos;

19 - MODO DE ENTREGA DO OBJETO

- a) A empresa ao final dos serviços deverá fazer à recomposição, limpeza final e remoção do material de entulho excedente que se fizer necessário;
- b) No término dos serviços a empresa contratada deverá comunicar ao fiscal do contrato para recebimento dos serviços contratados.

20 - MODO DE RECEBIMENTO / ACEITE DO OBJETO

- a) Os serviços produzidos serão objeto de constante avaliação com o escopo de averiguar sua conformidade quantitativa e qualitativa, não eximindo a responsabilidade de execução dos serviços por parte da CONTRATADA;
- b) Os serviços considerados defeituosos deverão ser corrigidos imediatamente.

21 - DAS OBRIGAÇÕES E RESPONSABILIDADES DA CONTRATADA E DA CONTRATANTE

21.1 COMPETE À CONTRATADA:

21.1.1 Executar os serviços objeto deste Edital seguindo rigorosamente os projetos e suas especificações e demais condições estipuladas, em observância à melhor técnica vigente, enquadrando-se dentro dos preceitos normativos da Associação Brasileira de Normas Técnicas-ABNT, com zelo e diligência;

21.1.2 Manter as áreas de trabalho continuamente limpas e desimpedidas, observando o disposto na legislação e nas normas relativas à proteção ambiental;

21.1.3 Providenciar as liberações provisórias, definitivas e necessárias nas concessionárias, no CREA e em todos os demais órgãos fiscalizadores, arcando com todas as despesas decorrentes;

21.1.4 Assumir inteira responsabilidade pela execução dos serviços;

21.1.5 Fornecer todos os materiais indispensáveis à boa execução dos serviços contratados, de acordo com as especificações técnicas e Projetos Básico e/ou Executivo, assumindo as despesas referentes a transportes, cargas, descargas e movimentação de materiais, suas respectivas perdas e estocagem, dentro e fora do canteiro de obras, devendo os materiais empregados serem de primeira qualidade, não sendo aceitos complementos com outras características;

21.1.6 Responsabilizar-se por todas as demolições e remoções necessárias, recomposições de pavimentos, revestimentos, deslocamento de tubulações e outros, porventura foram executados fora das especificações, com vícios e/ou defeitos;

21.1.7 Garantir qualidade, correção e segurança dos serviços executados, contados a partir da data da entrega do Termo de Recebimento Definitivo;

21.1.8 Cumprir a legislação e as normas relativas à segurança e medicina do trabalho, diligenciando para que seus empregados e os de seus subcontratados trabalhem com Equipamento de Proteção Individual (EPI), tais como: capacetes, botas, luvas, capas, óculos, cintos e equipamentos adequados para cada tipo de serviço;

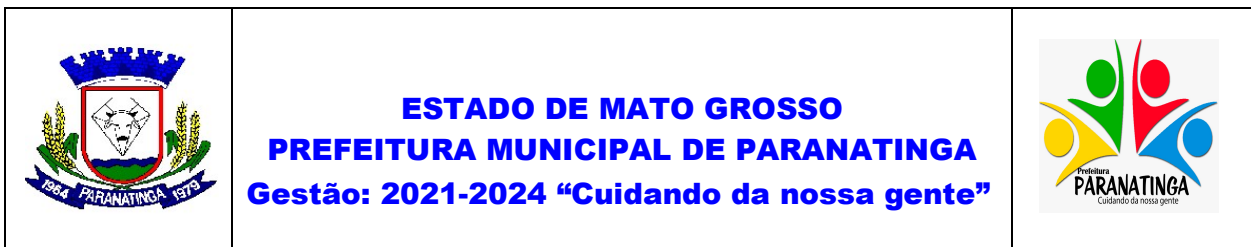
21.1.9 Executar sob sua responsabilidade todas as instalações provisórias, alojamentos, refeitórios, banheiros, almoxarifado, depósitos, escritório para fiscalização e escritório para administração e todas as ligações provisórias (luz, água, esgoto, telefone e etc.), destinados ao atendimento das necessidades durante a execução dos serviços;

21.1.10 Providenciar no prazo de 30 (trinta) dias, contados da assinatura do presente instrumento, a Anotação de Responsabilidade Técnica (ART) no CREA/MT, bem como o competente registro da obra no INSS (se for o caso), podendo a **CONTRATANTE** solicitar, a seu critério e a qualquer tempo, as respectivas comprovações;

21.1.10 Entregar, se houver Termo de Garantia dos equipamentos fornecidos, pelo prazo mínimo de 05 (cinco) anos, a contar da data do respectivo Termo de Recebimento Definitivo. A garantia incluirá mão-de-obra e substituição de peças ou materiais, transporte e hospedagem, desde que não fique caracterizado o uso inadequado por parte do usuário;

21.1.11 Responsabilizar-se pelo pagamento de eventuais multas aplicadas por quaisquer autoridades federais, estaduais e municipais, em consequência de fato a ela imputável e relacionado com os serviços e fornecimentos contratados;

21.1.12 Providenciar a aprovação nos órgãos competentes de todas as alterações que possam vir a ser feitas no projeto original, arcando com os custos correspondentes;



21.1.13 Responsabilizar-se por qualquer dano ou destruição que os serviços executados venham a sofrer até a definitiva aceitação pela **CONTRATANTE**, bem como por indenizações que possam ser devidas a terceiros, por fatos oriundos dos serviços e fornecimentos contratados mesmo que ocorridos na via pública;

21.1.14 Arcar se necessário for, com os custos de vigilância noturna e/ou diurna dos equipamentos, produtos e materiais postos em depósito para execução dos serviços, não cabendo à **CONTRATANTE** qualquer responsabilidade sobre perdas decorrentes de roubo, furto ou quaisquer outros fatos que possam vir a ocorrer;

21.1.15 Manter no local de execução dos serviços, “**DIÁRIO DE REGISTRO DE OBRA**”, com folhas triplas, devidamente numeradas e assinadas pelas partes, onde serão feitas as anotações diárias sobre o andamento dos trabalhos, tais como, indicações técnicas, início e término das etapas de serviços, causas e datas de início e término de eventuais interrupções dos serviços, assuntos que requeiram providências das partes, eventuais irregularidades, etc;

21.1.16 Depois de concluído cada **DIÁRIO DE REGISTRO DE OBRA**, uma via será entregue à fiscalização, outra à empresa contratada e o original deverá ser entregue à Supervisão Administrativa para conhecimento e posterior arquivamento, com vistas a compor o processo e servir como documento-base para dirimir dúvida e quaisquer reivindicações futuras;

21.1.17 Promover o afastamento, no prazo máximo de 1 (um) dia útil, após o recebimento da notificação, de quaisquer dos seus empregados que não corresponder à confiança ou perturbar a ação da Fiscalização;

21.1.18 Manter, durante todo o período de vigência do contrato, todas as condições que ensejaram a sua contratação, particularmente no que tange à regularidade fiscal, inclusive previdenciária, e à capacidade técnica e operativa;

21.1.19 Assumir os encargos provenientes de qualquer acidente que venha a vitimar um ou mais dos empregados alocados para executar os serviços objeto do presente contrato, assim como por tudo mais quanto às leis sociais e trabalhistas lhes assegurem, inclusive 13º salário, aviso prévio, indenizações etc;

21.1.20 Fornecer, sempre que solicitado pela **CONTRATANTE**, comprovante de pagamentos dos empregados e do recolhimento dos encargos sociais, trabalhistas e fiscais, decorrentes da execução deste contrato;

21.1.21 Não transferir a outrem, no todo ou em parte, o objeto do presente contrato, sem prévia e expressa anuência da **CONTRATANTE**;

21.1.22 Não **CAUCIONAR** ou utilizar, sob pena de rescisão contratual, o contrato para qualquer operação financeira sem prévia e expressa anuência da **CONTRATANTE**;

21.1.23 Manter quadro de pessoal suficiente para atendimento dos serviços, conforme previsto neste Contrato, sem interrupção, seja por motivo de férias, descanso semanal, falta ao serviço, greve e demissão de empregados, que não terão, em hipótese alguma, relação de emprego com o Município de Paranatinga - MT, sendo de exclusiva responsabilidade da **CONTRATADA** as

despesas com todos os encargos e obrigações decorrentes da legislação trabalhista, previdenciária, fiscal e comercial, as quais se obrigam a saldar na época devida;

21.1.24 Se for o caso, arcar com todas as despesas decorrentes de serviços prestados pelas concessionárias de serviços públicos;

21.1.25 Consultar a Fiscalização, a qual caberá parecer definitivo, em caso de dúvidas quanto à interpretação das especificações ou desenhos;

21.1.26 Comunicar à Fiscalização os serviços concluídos para aprovação, e, ainda, a ocorrência de qualquer irregularidade imprevista detectada, bem como as providências a serem tomadas;

21.1.27 Providenciar autorização junto ao órgão ou entidade de trânsito com circunscrição sobre a via, sempre que for necessário a realização de obras que possam interromper ou perturbar o livre trânsito de veículos e/ou pedestres ou que possam oferecer perigo à segurança pública;

21.1.28 Manter, permanentemente, no canteiro de obras um engenheiro, pertencente ao quadro da empresa, responsável pela execução dos serviços contratados, o qual será o elemento de contato entre a CONTRATADA e a Fiscalização da CONTRATANTE. Em sua ausência, a CONTRATADA deverá indicar outro engenheiro, que passará a responder pelos serviços, desde que aprovado pela fiscalização;

21.1.29 Arcar com o ônus das adaptações, em caso de possíveis incorreções, indefinições, omissões, vícios e/ou defeitos, resultantes dos Projetos fornecidos, uma vez que será considerada altamente especializada nas obras e serviços em questão, devendo incluir no valor global da proposta, as complementações e acessórios por acaso omitidos nos Projetos, mas implícitos e necessários ao perfeito e completo funcionamento de todas as instalações, máquinas, equipamentos e aparelhos;

21.1.30 Arcar com os custos de testes necessários a comprovação da qualidade de materiais postos na obra, bem como dos serviços prestados pela **CONTRATADA** ou se for o caso pela empresa subcontratada.

21.1.31 Providenciar a correção das possíveis falhas do Projeto com o seu executor;

21.1.32 Submeter para análise e aprovação prévia da Administração, qualquer substituição do (s) profissional (is) responsável (eis) técnico (s) pela Obra.

21.1.33 Manter durante toda a execução do Contrato, todas as condições de habilitação e qualificação exigidas na licitação.

21.1.34 Manter o Diário de Registro de Obra devidamente atualizado;

21.1.35 O entulho gerado com a execução dos serviços deverá ser retirado pela empresa, e seu custo deverá estar contido na planilha de orçamento;

21.1.36 Será de inteira responsabilidade da Contratada, as despesas com pessoal, impostos, alimentação, transporte e material etc;



ESTADO DE MATO GROSSO
PREFEITURA MUNICIPAL DE PARANATINGA
Gestão: 2021-2024 “Cuidando da nossa gente”



21.1.37 Acatar as determinações do Fiscal da Contratante;

21.1.38 Aceitar, nas mesmas condições iniciais do contrato, os acréscimos e supressões que se fizerem necessárias, dentro do limite permitido em Lei;

21.1.39 A empresa deverá verificar com a Administração do Município o local para caçamba de “bota-fora” e outro material de grande volume que for necessário estocar;

21.1.40 Providenciar a aprovação junto aos órgãos competentes, de todas as alterações que possam ser feitas nos projetos originais, desde que ouvidos seus autores, arcando com os custos operacionais, se der causa a alteração. Caso tais alterações sejam solicitadas pela Prefeitura de Paranatinga, este arcará com seus custos.

21.1.41 Manter, durante a execução da obra, a vigilância da mesma e a proteção e conservação dos serviços executados até sua entrega a Prefeitura de Paranatinga e ainda a colocação de placa nominativa da obra com dimensões, dizeres e símbolos determinados pela fiscalização da mesma.

21.1.42 Os serviços não aceitos deverão ser refeitos sem ônus para a Prefeitura de Paranatinga, quando for constatado o emprego de material inadequado ou a execução imprópria do serviço, à vista das especificações respectivas, sem que disto resulte atraso na execução da obra.

21.1.43 Reforçar a sua equipe de técnicos na obra, se ficar constatada insuficiência da mesma, para permitir a execução dos serviços dentro do prazo previsto.

Parágrafo Único: A inadimplência da **CONTRATADA** com referência aos encargos trabalhistas, fiscais e comerciais não transferem ao **CONTRATANTE** a responsabilidade por seu pagamento, nem poderá onerar o objeto do contrato ou restringir a regularização e o uso dos prédios.

21.2 COMPETE À CONTRATANTE:

21.2.1 Efetuar os pagamentos decorrentes deste contrato nos termos e condições avençadas;

21.2.2 Fiscalizar, através do **Departamento de Engenharia** (pessoa designada) a execução do Contrato;

21.2.3 Atestar nas notas fiscais/faturas a efetiva execução do objeto deste Contrato;

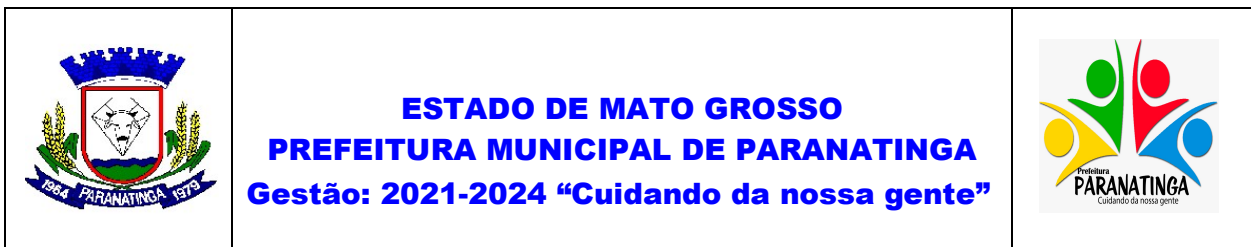
21.2.4 Aplicar à empresa vencedora penalidade, quando for o caso;

21.2.5 Notificar, por escrito, à Contratada da aplicação de qualquer sanção.

21.2.6 Permitir o livre acesso dos funcionários da empresa ao local dos trabalhos;

22 - DA FISCALIZAÇÃO E DO ACOMPANHAMENTO

22.1 A **CONTRATANTE** fiscalizará e acompanhará como lhe aprouver e no seu exclusivo interesse, o exato cumprimento das cláusulas e condições estabelecidas neste contrato.



22.2 A Fiscalização da obra deverá ser feita, de modo direto, pelo Departamento de Engenharia, por qualquer outro órgão por ela definido, podendo ainda, ser assistido por terceiros contratados.

22.3 A fiscalização e o acompanhamento exercido pela **CONTRATANTE** não exclui nem reduz a responsabilidade da **CONTRATADA** em relação ao objeto deste contrato.

22.4 O (s) responsável (eis) pela fiscalização da execução dos serviços terá livre acesso e atribuição para definir toda e qualquer ação de orientação geral, controle e acompanhamento da execução do objeto deste contrato, fixando normas nos casos não especificados e determinando as providências cabíveis, compreendendo, ainda, os seguintes poderes:

22.4.1 suspender o serviço total ou parcialmente, em qualquer tempo, sempre que houver motivação legal para tal ato, mediante comunicação formal à **CONTRATADA**. Em caso de suspensão definitiva por culpa da **CONTRATADA**, o contrato será considerado rescindido, sem prejuízo das penalidades administrativas cabíveis;

22.4.2 recusar qualquer serviço, material ou equipamento cuja qualidade não se revista do padrão desejado ou que não atendam as especificações estabelecidas nos instrumentos próprios;

22.4.2.1 No caso de rejeição, pela Fiscalização da **CONTRATANTE**, de material ou equipamento, cujo fornecimento constitui objeto deste contrato, a **CONTRATADA** retirará-los-á do local de execução dos serviços, no prazo máximo de 2 (dois) dias úteis, sob pena de incidir nas penalidades previstas neste contrato;

22.4.2.2 Os serviços não aceitos pela Fiscalização deverão ser refeitos pela **CONTRATADA**, sem nenhum ônus adicional à **CONTRATANTE** e também sem que caiba direito à dilação dos prazos parciais e totais estipulados.

22.5 A Fiscalização fará constar do Diário de Registro de Obra todas as ocorrências detectadas e relacionadas com a execução do contrato.

22.6 A Fiscalização poderá paralisar os serviços, quando constatar que os empregados prestando serviços na obra, não estiverem protegidos com o EPI, sendo que o ônus da paralisação correrá por conta da **CONTRATADA**, mantendo-se inalterados os prazos contratuais;

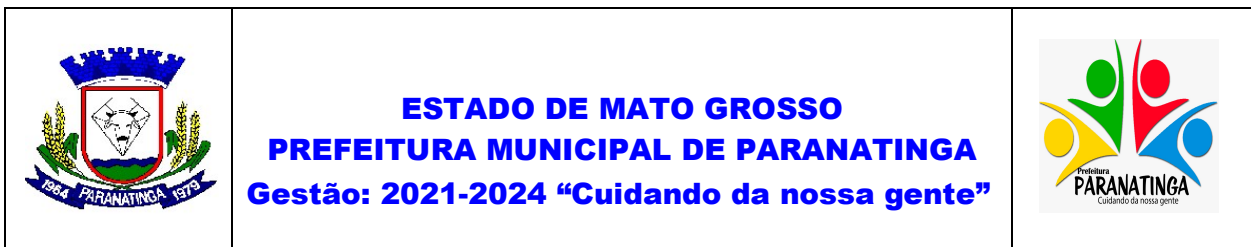
23 - HOMOLOGAÇÃO E ADJUDICAÇÃO

20.1 Após a deliberação final pela autoridade competente constatada a sua regularidade preceder-se-á homologação do procedimento licitatório e adjudicação do objeto a proponente vencedora.

24 - DA IMPUGNAÇÃO

24.1 As impugnações ao presente Edital observarão ao disposto no art. 41 e aos parágrafos da Lei nº 8.666/93, atualizada.

24.2 Qualquer cidadão é parte legítima para impugnar este Edital por irregularidade na aplicação da Lei nº 8.666, de 1993 (Art. 41, § 1º), devendo protocolar o pedido até **5 (cinco) dias úteis** antes da data fixada para a abertura dos envelopes de habilitação, devendo a Administração



julgar e responder à impugnação em até 3 (três) dias úteis, sem prejuízo da faculdade prevista no § 1o do art. 113 da referida Lei.

24.3 A impugnação feita tempestivamente pelo licitante não o impedirá de participar do processo licitatório até o trânsito em julgado da decisão a ela pertinente.

24.4 Decairá do direito de impugnar os termos deste Edital perante esta Administração, o licitante que não o fizer até o quinto dia útil que anteceder a abertura dos envelopes com as propostas, pelas falhas ou irregularidades que viciariam este Edital, hipótese em que tal comunicação não terá efeito de recurso.

24.5 A impugnação deverá ser realizada por petição protocolada no endereço da Prefeitura Municipal de Paranatinga que consta no preâmbulo deste Edital.

25 - DISPOSIÇÕES GERAIS

25.1 A Administração poderá de ofício ou por provocação de terceiros, revogar ou anular, no todo ou em parte, a presente licitação, por razões de conveniência, oportunidade administrativa ou ilegalidade, mediante parecer escrito e devidamente fundamentado.

25.2 A licitante vencedora ficará obrigada a indicar, no ato da assinatura do contrato, a equipe técnica com a qual se comprometeu a realizar a obra objeto da presente licitação. Quaisquer substituições dos profissionais elencados na Declaração de Responsabilidade Técnica serão submetidas à análise e aprovação prévia da Administração.

25.3 A CONTRATADA deverá manter permanentemente no canteiro de obras, um engenheiro, pertencente ao quadro da empresa responsável pela execução dos serviços contratado, o qual será o elemento de contato entre a CONTRATADA e a fiscalização da CONTRATANTE. Em sua ausência, a CONTRATADA deverá indicar outro engenheiro, que passará a responder pelos serviços, desde que aprovado pela CONTRATANTE.

25.4 Os recursos contra as decisões da CPL estão regulados pelo art. 109 da Lei nº 8.666/93, e deverão ser dirigidos ao Representante do Poder Executivo do Município de Paranatinga, por intermédio da CPL o qual poderá ser realizada por forma eletrônica, pelo email edital.ptga@hotmail.com, ou por petição dirigida ou protocolada no Departamento de Licitação e Contratos da Prefeitura Municipal de Paranatinga

25.5 A CPL poderá, em qualquer fase da licitação, promover diligência destinada a esclarecer ou complementar a instrução do processo, vedada a inclusão posterior de documento ou informação que deveria constar originalmente da documentação ou proposta. Poderá ser desclassificada a licitante que deixar de prestar informações complementares, quando solicitadas.

25.6 Caberão à licitante vencedora os ônus financeiros e/ou providências necessárias no CREA e/ou CAU.

25.7 Ficam fazendo parte integrante das especificações constantes dos Anexos I, e II, no que forem aplicáveis, as normas dos fabricantes, das concessionárias, da Associação Brasileira de Normas Técnicas – ABNT e, na ausência destas, as normas internacionais inerentes a cada assunto.

25.8 Nenhuma indenização será devida às licitantes pelas despesas geradas pela aquisição, elaboração e/ou apresentação de documentação relativa ao presente Edital.



ESTADO DE MATO GROSSO
PREFEITURA MUNICIPAL DE PARANATINGA
Gestão: 2021-2024 “Cuidando da nossa gente”



25.9 A CPL, no interesse da Administração, poderá relevar omissões puramente formais observadas na documentação e na proposta, desde que não contrariem a legislação vigente e não comprometa a lisura da licitação.

25.10 Independentes de declaração expressa, a simples participação nesta licitação implica aceitação plena das condições estipuladas neste Edital, decaindo do direito de impugnar os seus termos a licitante que, tendo-o aceito, sem objeção, vier, após iniciada a licitação, apresentar falhas e irregularidades que o viciem.

25.11 Serão dispensados da filial aqueles documentos que, pela própria natureza, comprovadamente, forem emitidos somente em nome da matriz;

25.12 Os casos omissos serão dirimidos pela Comissão com base nas disposições da Lei n. 8.666, de 1993, e demais diplomas legais eventualmente aplicáveis.

25.13 Quaisquer esclarecimentos sobre dúvidas eventualmente suscitadas, relativas ao presente Edital e seus Anexos, poderão ser solicitados à CPL, no Departamento de Licitação, sede da Prefeitura Municipal, no endereço acima mencionado, informações pelo telefone (066) 3573-1329/1329.

26 - DOS ANEXOS DO EDITAL

26.1 São partes integrantes do presente Edital os seguintes Anexos:

ANEXO I – RESUMO

ANEXO II – BDI

ANEXO III – COMPOSIÇÃO CIVIL

ANEXO IV – ENCARGOS SOCIAIS

ANEXO V – COMPOSIÇÃO DE PLAYGROUND

ANEXO VI – COMPOSIÇÃO ACAD. CEF

ANEXO VII – PLANILHA ORÇAMENTARIA

ANEXO VIII - CRONOGRAMA FISICO FINANCEIRO

ANEXO IX – DEMAIS INFORMAÇÕES

ANEXO X – DECLARAÇÃO DE RESPONSABILIDADE TÉCNICA.

ANEXO XI – DECLARAÇÃO DE INEXISTÊNCIA DE FATO SUPERVENIENTE IMPEDITIVO DA HABILITAÇÃO.

ANEXO XII - DECLARAÇÃO DE QUE ATENDE O DISPOSTO NO ARTIGO 7º, XXXIII, DA CF/88.

ANEXO XIII - TERMO DE CREDENCIAMENTO/PROCURAÇÃO.

ANEXO XIV - DECLARAÇÃO DE ENQUADRAMENTO ME OU EPP;

ANEXO XV – DECLARAÇÃO DA LICITANTE SOB AS PENAS DO ART. 299 DO CÓDIGO PENAL;

ANEXO XVI – MODELO DE APRESENTAÇÃO DE CARTA PROPOSTA.

ANEXO XVII – TERMO DE VISTORIA DO LOCAL OBRA OU DECLARAÇÃO DE RENÚNCIA

ANEXO XVIII – MINUTA DE CONTRATO.

ANEXO XIX - MINUTA DA NOTA DE EMPENHO DE DESPESA

Paranatinga - MT, 03 de Maio de 2022.

Débora Gomes Bezerra
Secretária Municipal de Finanças
Portaria 163/2019



ESTADO DE MATO GROSSO
PREFEITURA MUNICIPAL DE PARANATINGA
Gestão: 2021-2024 “Cuidando da nossa gente”



ANEXO I
TOMADA DE PREÇOS Nº 03/2022
RESUMO



**PREFEITURA MUNICIPAL DE
 PARANATINGA - MT**

Av. Brasil, 1032 - Centro, Paranatinga - MT, 78870-000 – TEL 066
 35731329 – E-mail: engenhariageobrasptga@gmail.com

Ref.: Tabela de
 Serviços
 SINAPI
 (JANEIRO/2022)
 e/ou composições
 PiniTCPO
**NÃO
 DESONERADO**

B **28,07**
DI **%**

COORDENAÇÃO DE PROJETOS

OBRA: CONSTRUÇÃO DA PRAÇA
 FLAMBOYANT - PARANATINGA/MT

LOCAL: AVENIDA BANDEIRANTES NA RODOVIA MT-130, BAIRRO FLAMBOYANT -
 PARANATINGA/MT, 78.870-000

DAT 09/04/2022
A:
LEIS
SOC 83,98%
IAIS:

CONSTRUÇÃO DA PRAÇA FLAMBOYANT - PARANATINGA/MT

| | | | |
|-----|--------------------|--------|------------|
| 1.0 | ADMINISTRAÇÃO OBRA | 4,61% | 28.636,86 |
| 2.0 | SERVIÇOS INICIAIS | 24,40% | 151.597,30 |



ESTADO DE MATO GROSSO
PREFEITURA MUNICIPAL DE PARANATINGA
Gestão: 2021-2024 “Cuidando da nossa gente”



| | | | |
|--------------------|--------------------------------------|-----------------|-----------------------|
| 3.0 | MOVIMENTO DE TERRA | 3,78% | 23.514,99 |
| 4.0 | ALVENARIAS, FECHAMENTOS E DIVISÓRIAS | 0,66% | 4.081,99 |
| 5.0 | ALAMBRADO | 12,03% | 74.745,67 |
| 6.0 | PISOS | 33,69% | 209.311,45 |
| 7.0 | SERVIÇOS COMPLEMENTARES | 20,83% | 129.432,50 |
| TOTAL GERAL | | 100,00 % | R\$ 621.320,76 |

Rafael da Silva Ferreira
Engº Civil
CREA – MT 47443



ESTADO DE MATO GROSSO
PREFEITURA MUNICIPAL DE PARANATINGA
Gestão: 2021-2024 "Cuidando da nossa gente"



ANEXO II
TOMADA DE PREÇOS Nº 03/2022

BDI

| | PREFEITURA MUNICIPAL DE PARANATINGA - MT | Ref.: Tabela de Serviços SINAPI (JANEIRO/2022) e/ou composições PiniTCPO |
|--------------------------------|---|--|
| | Av. Brasil, 1032 - Centro, Paranatinga - MT, 78870-000 – TEL 066 35731329 – E-mail: engenhariageobrasptga@gmail.com | BDI 28,07% |
| COORDENAÇÃO DE PROJETOS | | |
| OBRA: | CONSTRUÇÃO DA PRAÇA FLAMBOYANT - PARANATINGA/MT | DATA: 09/04/2022 |
| LOCAL: | AVENIDA BANDEIRANTES NA RODOVIA MT-130, BAIRRO FLAMBOYANT - PARANATINGA/MT, 78.870-000 | LEIS SOCIAIS: 83,98% |
| BDI | | |
| ITEM | DISCRIMINAÇÃO | PERCENTUAL |
| | | (%) |
| 1 | ADMINISTRAÇÃO DA OBRA | 6,00 |
| 1.1 | AC - Administração Central | 3,00 |
| 1.2 | SG - Seguro e Garantia | 0,80 |
| 1.3 | C - Riscos | 0,97 |
| 1.4 | DF - Custos Financeiras | 1,23 |



ESTADO DE MATO GROSSO
PREFEITURA MUNICIPAL DE PARANATINGA
Gestão: 2021-2024 "Cuidando da nossa gente"



| | | |
|--|--|---------------------------|
| 2.0 | LUCRO | 8,50 |
| 2.1 | L - Lucro Operacional | 8,50 |
| 3.0 | TRIBUTOS | 10,15 |
| 3.1 | **ISS | 2,00 |
| 3.2 | Cofins | 3,00 |
| 3.3 | Pis | 0,65 |
| 3.4 | Contribuição Previdenciária - Lei nº 12.546/13 | 4,50 |
| **ISS - Repassado pelo município Segundo o que determina a lei nº 8.666/93, admite-se fixar o percentual de BDI, desde que seguindo as técnicas da Engenharia e Custos. | | |
| TAXA DE BDI A SER APLICADA SOBRE O CUSTO DIRETO | | 28,07% |
| VALOR DA OBRA | | R\$ 621.320,76 |
| Não incidem IRPJ e CSLL na composição de Tributos. | | |
| CÁLCULO DO BDI | | |
| $\text{BDI} = \frac{(1 + AC + S + R + G)(1 + DF)(1 + L)}{(1 - I)} - 1$ | | |
| **ISS - Imposto Sobre Serviços | | |
| 5,00% | ISS - Repassado pelo município | |



ESTADO DE MATO GROSSO
PREFEITURA MUNICIPAL DE PARANATINGA
Gestão: 2021-2024 “Cuidando da nossa gente”



40% % SOBRE MÃO DE OBRA

Rafael da Silva Ferreira
Engº Civil
CREA – MT 47443



ESTADO DE MATO GROSSO
PREFEITURA MUNICIPAL DE PARANATINGA
Gestão: 2021-2024 “Cuidando da nossa gente”



ANEXO III
TOMADA DE PREÇOS Nº 03/2022
COMPOSIÇÃO CIVIL

| | | | | | | |
|---|--|---|-------------------|---------------------------|--|------------|
| | | PREFEITURA MUNICIPAL DE PARANATINGA - MT | | | Ref.: Tabela de Serviços SINAPI (JANEIRO/2022) e/ou composições PiniTCPO | |
| Av. Brasil, 1032 - Centro, Paranatinga - MT, 78870-000 – TEL 066 35731329 – E-mail: engenhariageobrasptga@gmail.com | | BDI | | 28,07% | | |
| COORDENAÇÃO DE PROJETOS | | | | | | |
| OBRA: | CONSTRUÇÃO DA PRAÇA FLAMBOYANT - PARANATINGA/MT | | | | DATA: | 09/04/2022 |
| LOCAL: | AVENIDA BANDEIRANTES NA RODOVIA MT-130, BAIRRO FLAMBOYANT - PARANATINGA/MT, 78.870-000 | | | | LEIS SOCIAIS: | 83,98% |
| COMPOSIÇÃO DE PREÇOS / CIVIL | | | | | | |
| AMM CIV 001 | ADMINISTRAÇÃO LOCAL | | | | | UN |
| SINAPI ou Cot. De Mercado | COMPONENTES | UN | Quantidade | Custos Unit. (R\$) | Custos Total (R\$) | |
| MÃO DE OBRA | | | | | | |
| 90780 | MESTRE DE OBRAS COM ENCARGOS COMPLEMENTARES | H | 480,00 | 30,38 | 14.582,40 | |



ESTADO DE MATO GROSSO
PREFEITURA MUNICIPAL DE PARANATINGA
Gestão: 2021-2024 "Cuidando da nossa gente"



| | | | | | |
|---|--|-----------|---------------------------|---------------------------|---------------------------|
| 90777 | ENGENHEIRO CIVIL DE OBRA JUNIOR COM ENCARGOS COMPLEMENTARES | H | 96,00 | 81,02 | 7.777,92 |
| | | | | Total | R\$ 22.360,32 |
| MEMÓRIA DE CÁLCULO - ADMINISTRAÇÃO LOCAL | | | | | |
| COMPONENTES | | UN | CÁLCULO | | |
| M A T E R I A L | | | | | |
| MESTRE DE OBRAS COM ENCARGOS COMPLEMENTARES | | H | 8HR*5DIAS*4SEMANAS*4MESES | | |
| ENGENHEIRO CIVIL DE OBRA JUNIOR COM ENCARGOS COMPLEMENTARES | | H | 4HR*2DIAS*4SEMANAS*4MESES | | |
| AMM CIV 002 | LOCAÇÃO DE PRAÇAS COM PIQUETES DE MADEIRA | | | | M2 |
| SINAPI ou Cot. De Mercado | COMPONENTES | UN | Quantidade | Custos Unit. (R\$) | Custos Total (R\$) |
| MATERIAIS | | | | | |
| 4430 | CAIBRO NAO APARELHADO *5 X 6* CM, EM MACARANDUBA, ANGELIM OU EQUIVALENTE DA REGIAO - BRUTA | M | 0,0240 | 10,40 | 0,24 |
| 5074 | PREGO DE ACO POLIDO COM CABECA 15 X 18 (1 1/2 X 13) | KG | 0,0005 | 26,93 | 0,01 |
| MÃO DE OBRA | | | | | |
| 88253 | AUXILIAR DE TOPÓGRAFO COM ENCARGOS COMPLEMENTARES | H | 0,005 | 7,18 | 0,03 |
| 90781 | TOPOGRAFO COM ENCARGOS COMPLEMENTARES | H | 0,005 | 15,38 | 0,07 |
| 88316 | SERVENTE COM ENCARGOS COMPLEMENTARES | H | 0,010 | 15,16 | 0,15 |
| **COMPOSIÇÃO BASEADA NO SINAPI - (JANEIRO/2022) | | | | Total | R\$ 0,50 |



ESTADO DE MATO GROSSO
PREFEITURA MUNICIPAL DE PARANATINGA
Gestão: 2021-2024 "Cuidando da nossa gente"



| AMM CIV 003 | FORNECIMENTO E INSTALAÇÃO DE BANCO DE CONCRETO APARENTE, LARG= 45CM E 10 CM DE ESPESSURA SOBRE DOIS APOIOS DO MESMO MATERIAL COM SEÇÃO DE 10X30 CM | | | | M |
|--|--|----|------------|--------------------|--------------------|
| SINAPI ou Cot. De Mercado | COMPONENTES | UN | Quantidade | Custos Unit. (R\$) | Custos Total (R\$) |
| MATERIAIS | | | | | |
| 94970 | CONCRETO FCK = 20MPA, TRAÇO 1:2,7:3 (EM MASSA SECA DE CIMENTO/ AREIA MÉDIA/ BRITA 1) - PREPARO MECÂNICO COM BETONEIRA 600 L. AF_05/2021 | M3 | 0,065 | 389,20 | 25,29 |
| 92413 | MONTAGEM E DESMONTAGEM DE FÔRMA DE PILARES RETANGULARES E ESTRUTURAS SIMILARES, PÉ-DIREITO SIMPLES, EM MADEIRA SERRADA, 4 UTILIZAÇÕES. AF_09/2020 | M2 | 0,770 | 92,79 | 71,44 |
| 92873 | LANÇAMENTO COM USO DE BÁLDES, ADENSAMENTO E ACABAMENTO DE CONCRETO EM ESTRUTURAS. AF_12/2015 | M3 | 0,065 | 154,59 | 10,04 |
| 43053 | ACO CA-25, 6,3 MM OU 8,0 MM, VERGALHAO | KG | 4,700 | 11,69 | 54,94 |
| 5075 | PREGO DE ACO POLIDO COM CABECA 18 X 30 (2 3/4 X 10) | KG | 0,050 | 24,04 | 1,20 |
| MÃO DE OBRA | | | | | |
| 88245 | ARMADOR COM ENCARGOS COMPLEMENTARES | H | 1,000 | 18,75 | 18,75 |
| 88316 | SERVENTE COM ENCARGOS COMPLEMENTARES | H | 1,000 | 15,16 | 15,16 |
| 88309 | PEDREIRO COM ENCARGOS COMPLEMENTARES | H | 2,700 | 18,86 | 50,92 |
| **COMPOSIÇÃO BASEADA NA TABELA SINAPI JANEIRO/2022 | | | | Total | R\$ 247,74 |
| AMM CIV 003 | #REF! | | | | UN |



ESTADO DE MATO GROSSO
PREFEITURA MUNICIPAL DE PARANATINGA
Gestão: 2021-2024 "Cuidando da nossa gente"



| SINAPI ou Cot. De Mercado | COMPONENTES | UN | Quantidade | Custos Unit. (R\$) | Custos Total (R\$) |
|--|---|----|------------|--------------------|--------------------|
| MATERIAL | | | | | |
| COTAÇÃO | #REF! | UN | 1,00 | #REF! | #REF! |
| 94963 | CONCRETO FCK = 15MPA, TRAÇO 1:3,4:3,5 (EM MASSA SECA DE CIMENTO/ AREIA MÉDIA/ BRITA 1) - PREPARO MECÂNICO COM BETONEIRA 400 L. AF_05/2021 | M3 | 0,016 | 360,32 | 5,76 |
| 92873 | LANÇAMENTO COM USO DE BALDES, ADENSAMENTO E ACABAMENTO DE CONCRETO EM ESTRUTURAS. AF_12/2015 | M3 | 0,016 | 154,59 | 2,47 |
| 93358 | ESCAVAÇÃO MANUAL DE VALA COM PROFUNDIDADE MENOR OU IGUAL A 1,30 M. AF_02/2021 | M3 | 0,016 | 59,97 | 0,95 |
| MÃO DE OBRA | | | | | |
| 88309 | PEDREIRO COM ENCARGOS COMPLEMENTARES | H | 0,30 | 18,86 | 5,65 |
| 88316 | SERVENTE COM ENCARGOS COMPLEMENTARES | H | 0,30 | 15,16 | 4,54 |
| **COMPOSIÇÃO BASEADA NO SINAPI - JANEIRO/2022 | | | | TOTAL | #REF! |
| AMM CIV 004 | PLACA DE INAUGURAÇÃO EM ALUMÍNIO 0,40 X 0,60 M - FORNCIMENTO E COLOCAÇÃO | | | | UN |
| SINAPI ou Cot. De Mercado | COMPONENTES | UN | Quantidade | Custos Unit. (R\$) | Custos Total (R\$) |
| MATERIAIS | | | | | |
| 10848 | PLACA DE INAUGURACAO METALICA, *40* CM X *60* CM | UN | 1,00 | 678,38 | 678,38 |
| 88629 | ARGAMASSA TRAÇO 1:3 (EM VOLUME DE CIMENTO E AREIA MÉDIA ÚMIDA), PREPARO MANUAL. AF_08/2019 | M3 | 0,004 | 550,90 | 2,20 |



ESTADO DE MATO GROSSO
PREFEITURA MUNICIPAL DE PARANATINGA
Gestão: 2021-2024 "Cuidando da nossa gente"



| MÃO DE OBRA | | | | | |
|--------------------|--------------------------------------|---|-------|--------------|-------------------|
| 88309 | PEDREIRO COM ENCARGOS COMPLEMENTARES | H | 0,600 | 18,86 | 11,31 |
| 88316 | SERVENTE COM ENCARGOS COMPLEMENTARES | H | 0,600 | 15,16 | 9,09 |
| | | | | Total | R\$ 700,98 |

**COMPOSIÇÃO BASEADA NO SINAPI (JANEIRO-2022)

| AMM CIV 005 | POSTES PARA VOLEIBOL | | | | | PAR |
|----------------------------------|---|-----------|-------------------|---------------------------|---------------------------|------------|
| SINAPI ou Cot. De Mercado | COMPONENTES | UN | Quantidade | Custos Unit. (R\$) | Custos Total (R\$) | |
| MATERIAIS | | | | | | |
| 94963 | CONCRETO FCK = 15MPA, TRAÇO 1:3,4:3,5 (EM MASSA SECA DE CIMENTO/ AREIA MÉDIA/ BRITA 1) - PREPARO MECÂNICO COM BETONEIRA 400 L. AF_05/2021 | M3 | 0,04 | 360,32 | 14,41 | |
| COMP. AUX 01 | LANCAMENTO/APLICACAO MANUAL DE CONCRETO EM FUNDACOES | M3 | 0,04 | 99,34 | 3,97 | |
| 25399 | CONJUNTO PARA QUADRA DE VOLEI COM POSTES EM TUBO DE ACO GALVANIZADO 3", H = *255* CM, PINTURA EM TINTA ESMALTE SINTETICO, REDE DE NYLON COM 2 MM, MALHA 10 X 10 CM E ANTENAS OFICIAIS EM FIBRA DE VIDRO | UN | 1,0 | 3235,02 | 3.235,02 | |
| MÃO DE OBRA | | | | | | |
| 88316 | SERVENTE COM ENCARGOS COMPLEMENTARES | H | 0,35 | 15,16 | 5,30 | |
| | | | | Total | R\$ 3.258,70 | |

| COMP. AUX 01 | LANCAMENTO/APLICACAO MANUAL DE CONCRETO EM FUNDACOES | | | | | M3 |
|----------------------------------|---|-----------|-------------------|---------------------------|---------------------------|-----------|
| SINAPI ou Cot. De Mercado | COMPONENTES | UN | Quantidade | Custos Unit. (R\$) | Custos Total (R\$) | |



ESTADO DE MATO GROSSO
PREFEITURA MUNICIPAL DE PARANATINGA
Gestão: 2021-2024 "Cuidando da nossa gente"



| EQUIPAMENTO | | | | | |
|--|---|-----------|-------------------|---------------------------|---------------------------|
| 90586 | VIBRADOR DE IMERSÃO, DIÂMETRO DE PONTEIRA 45MM, MOTOR ELÉTRICO TRIFÁSICO POTÊNCIA DE 2 CV - CHP DIURNO. AF_06/2015 | CHP | 0,3000 | 0,05 | 0,01 |
| MÃO DE OBRA | | | | | |
| 88309 | PEDREIRO COM ENCARGOS COMPLEMENTARES | H | 1,6500 | 18,86 | 31,11 |
| 88316 | SERVENTE COM ENCARGOS COMPLEMENTARES | H | 4,5000 | 15,16 | 68,22 |
| **COMPOSIÇÃO DA MÃO DE OBRA BASEADA NO SINAPI - JANEIRO/2022 | | | | Total | R\$ 99,34 |
| AMM CIV 006 | FORNECIMENTO E INSTALAÇÃO DE TRAVE DE FUTEBOL DE QUADRA, D=100 MM REDE NYLON DUPLO | | | | PAR |
| SINAPI/SINFRA ou Cot. De Mercado | COMPONENTES | UN | Quantidade | Custos Unit. (R\$) | Custos Total (R\$) |
| M A T E R I A L | | | | | |
| 94969 | CONCRETO FCK = 15MPa, TRAÇO 1:3,4:3,5 (EM MASSA SECA DE CIMENTO/ AREIA MÉDIA/ BRITA 1) - PREPARO MECÂNICO COM BETONEIRA 600 L. AF_05/2021 | M3 | 0,02 | 357,04 | 7,14 |
| 92873 | LANÇAMENTO COM USO DE BALDES, ADENSAMENTO E ACABAMENTO DE CONCRETO EM ESTRUTURAS. AF_12/2015 | M3 | 0,02 | 154,59 | 3,09 |
| 88629 | ARGAMASSA TRAÇO 1:3 (EM VOLUME DE CIMENTO E AREIA MÉDIA ÚMIDA), PREPARO MANUAL. AF_08/2019 | M3 | 0,018 | 550,90 | 9,91 |



ESTADO DE MATO GROSSO
PREFEITURA MUNICIPAL DE PARANATINGA
Gestão: 2021-2024 "Cuidando da nossa gente"



| | | | | | |
|---|---|----|------|--------------|---------------------|
| 25398 | CONJUNTO PARA FUTSAL COM TRAVES OFICIAIS DE 3,00 X 2,00 M EM TUBO DE ACO GALVANIZADO 3" COM REQUADRO EM TUBO DE 1", PINTURA EM PRIMER COM TINTA ESMALTE SINTETICO E REDES DE POLIETILENO FIO 4 MM | UN | 1,00 | 5328,75 | 5.328,75 |
| MÃO DE OBRA | | | | | |
| 88309 | PEDREIRO COM ENCARGOS COMPLEMENTARES | H | 2,00 | 18,86 | 37,72 |
| 88316 | SERVENTE COM ENCARGOS COMPLEMENTARES | H | 2,00 | 15,16 | 30,32 |
| **COMPOSIÇÃO BASEADA NA TABELA PREFEITURA DE BELO HORIZONTE - CÓDIGO 18.02.05, PÁG 207 23/12/2015 (OS COEFICIENTES FORAM MULTIPLICADO POR 2 POR CONTA DE SER DUAS TRAVES DE FUTSAL) | | | | TOTAL | R\$ 5.416,93 |

| AMM CIV 007 | FORNECIMENTO E INSTALAÇÃO ESTRUTURA DE BASQUETE | | | | PAR |
|----------------------------------|---|-----|------------|--------------------|--------------------|
| SINAPI/SINFRA ou Cot. De Mercado | COMPONENTES | UN | Quantidade | Custos Unit. (R\$) | Custos Total (R\$) |
| M A T E R I A L | | | | | |
| 94963 | CONCRETO FCK = 15MPA, TRAÇO 1:3,4:3,5 (EM MASSA SECA DE CIMENTO/ AREIA MÉDIA/ BRITA 1) - PREPARO MECÂNICO COM BETONEIRA 400 L. AF_05/2021 | M3 | 0,02 | 360,32 | 7,20 |
| 92873 | LANÇAMENTO COM USO DE BALDES, ADENSAMENTO E ACABAMENTO DE CONCRETO EM ESTRUTURAS. AF_12/2015 | M3 | 0,02 | 154,59 | 3,09 |
| COTAÇÃO | ESTRUTURA DE BASQUETE OFICIAL ESPORTE COM TABELA UNIDADE | PAR | 1,00 | 4481,90 | 4.481,90 |
| MÃO DE OBRA | | | | | |
| 88309 | PEDREIRO COM ENCARGOS COMPLEMENTARES | H | 2,00 | 18,86 | 37,72 |



ESTADO DE MATO GROSSO
PREFEITURA MUNICIPAL DE PARANATINGA
Gestão: 2021-2024 "Cuidando da nossa gente"



| | | | | | |
|---|--------------------------------------|---|------|--------------|---------------------|
| 88316 | SERVENTE COM ENCARGOS COMPLEMENTARES | H | 4,00 | 15,16 | 60,64 |
| **COMPOSIÇÃO BASEADA NO CATALOGO SCO PREFEITURA DO RIO DE JANEIRO PJ 24.15.0150 (A) (JUNHO/2019) | | | | TOTAL | R\$ 4.590,55 |

| ESTRUTURA DE BASQUETE OFICIAL ESPORTE COM TABELA (PAR) | | | | | PAR |
|--|-----------------------------|--------------|------------------------|--------------------|----------------------------|
| PREÇO UNITÁRIO DO CONJUNTO SEM ICMS E FRETE PARA EMPRESAS FORA DE CUIABÁ | | | | | |
| DATA | NOME DA EMPRESA FORNECEDORA | VALOR COTADO | CNPJ | TELEFONE | CONTATO |
| 13/01/2021 | AZUL ESPORTES | 2.490,00 | 11.633.685/000 1-20 | (19) 3381- 5550 | azulesportes.com. br |
| 13/01/2021 | MUNDO DO BASQUETE | 4.262,46 | 11.639.219/000 1-51 | (11) 2988- 6837 | mundodobasquete. com.br |
| 03/05/2021 | MERCADÃO | 3.413,43 | 60.955.325/000 1-50 | (11) 3322- 0300 | mercadao.com.br |
| FRETE CÁLCULADO PARA EMPRESAS FORA DE CUIABÁ - VALOR REFERENTE A FRETE DO CONJUNTO | | | | | |
| DATA | NOME DA EMPRESA FORNECEDORA | VALOR COTADO | CNPJ | TELEFONE | CONTATO |
| 13/01/2021 | AZUL ESPORTES | 1.698,74 | 11.633.685/000 1-20 | (19) 3381- 5550 | azulesportes.com. br |
| 13/01/2021 | MUNDO DO BASQUETE | 0,00 | 11.639.219/000 1-51 | (11) 2988- 6837 | mundodobasquete. com.br |
| 03/05/2021 | MERCADÃO | 350,15 | 60.955.325/000 1-50 | (11) 3322- 0300 | mercadao.com.br |
| DIFAL CÁLCULADO PARA EMPRESAS FORA DE CUIABÁ (UNITÁRIO+FRETE) | | | | | |



ESTADO DE MATO GROSSO
PREFEITURA MUNICIPAL DE PARANATINGA
Gestão: 2021-2024 “Cuidando da nossa gente”



| DATA | NOME DA EMPRESA FORNECEDORA | VALOR COTADO | CNPJ | TELEFONE | CONTATO |
|--|-----------------------------|-----------------|------------------------|--------------------|----------------------------|
| 13/01/2021 | AZUL ESPORTES | 293,16 | 11.633.685/000 1-20 | (19) 3381- 5550 | azulesportes.com. br |
| 13/01/2021 | MUNDO DO BASQUETE | 298,34 | 11.639.219/000 1-51 | (11) 2988- 6837 | mundodobasquete. com.br |
| 03/05/2021 | MERCADÃO | 263,41 | 60.955.325/000 1-50 | (11) 3322- 0300 | mercadao.com.br |
| PREÇO UNITÁRIO COM VALOR INCLUSO DE FRETE E ICMS PARA EMPRESAS FORA DE CUIABÁ | | | | | |
| DATA | NOME DA EMPRESA FORNECEDORA | VALOR COTADO | CNPJ | TELEFONE | CONTATO |
| 13/01/2021 | AZUL ESPORTES | 4.481,90 | 11.633.685/000 1-20 | (19) 3381- 5550 | azulesportes.com. br |
| 13/01/2021 | MUNDO DO BASQUETE | 4.560,80 | 11.639.219/000 1-51 | (11) 2988- 6837 | mundodobasquete. com.br |
| 03/05/2021 | MERCADÃO | 4.026,99 | 60.955.325/000 1-50 | (11) 3322- 0300 | mercadao.com.br |
| VALOR ACATADO MEDIANA | | 4.481,90 | | | |

| AMM CIV 008 | PLACA DE OBRA EM CHAPA DE ACO GALVANIZADO | | | | M2 |
|---------------------------|---|----|------------|--------------------|--------------------|
| SINAPI ou Cot. De Mercado | COMPONENTES | UN | Quantidade | Custos Unit. (R\$) | Custos Total (R\$) |
| M A T E R I A L | | | | | |
| 4491 | PONTALETE *7,5 X 7,5* CM EM PINUS, MISTA OU EQUIVALENTE DA REGIAO - BRUTA | M | 4,00 | 9,04 | 36,16 |



ESTADO DE MATO GROSSO
PREFEITURA MUNICIPAL DE PARANATINGA
Gestão: 2021-2024 "Cuidando da nossa gente"



| | | | | | |
|--|--|-----------|-------------------|---------------------------|---------------------------|
| 4813 | PLACA DE OBRA (PARA CONSTRUCAO CIVIL) EM CHAPA GALVANIZADA *N. 22*, ADESIVADA, DE *2,0 X 1,125* M | M2 | 1,00 | 225,00 | 225,00 |
| 4417 | SARRAFO NAO APARELHADO *2,5 X 7* CM, EM MACARANDUBA, ANGELIM OU EQUIVALENTE DA REGIAO - BRUTA | M | 1,00 | 5,66 | 5,66 |
| 5075 | PREGO DE ACO POLIDO COM CABECA 18 X 30 (2 3/4 X 10) | KG | 0,15 | 24,04 | 3,60 |
| M Ã O D E O B R A | | | | | |
| 88262 | CARPINTEIRO DE FORMAS COM ENCARGOS COMPLEMENTARES | H | 1,00 | 18,63 | 18,63 |
| 88316 | SERVENTE COM ENCARGOS COMPLEMENTARES | H | 2,00 | 15,16 | 30,32 |
| **COMPOSIÇÃO BASEADA NA TABELA SINAPI (JANEIRO/2022) | | | | TOTAL | R\$ 319,37 |
| AMM CIV 009 | ENTRADA PROVISORIA DE ENERGIA ELETRICA AEREA TRIFASICA 40A EM POSTE MADEIRA | | | | UN |
| SINAPI ou Cot. De Mercado | COMPONENTES | UN | Quantidade | Custos Unit. (R\$) | Custos Total (R\$) |
| M A T E R I A L | | | | | |
| 406 | FITA ACO INOX PARA CINTAR POSTE, L = 19 MM, E = 0,5 MM (ROLO DE 30M) | UN | 0,1333333 | 90,48 | 12,06 |
| 420 | CINTA CIRCULAR EM ACO GALVANIZADO DE 150 MM DE DIAMETRO PARA FIXACAO DE CAIXA MEDICAO, INCLUI PARAFUSOS E PORCAS | UN | 2,00 | 39,87 | 79,74 |
| 857 | CABO DE COBRE NU 16 MM2 MEIO-DURO | M | 3,00 | 14,00 | 42,00 |
| 937 | FIO DE COBRE, SOLIDO, CLASSE 1, ISOLACAO EM PVC/A, ANTICHAMA BWF-B, 450/750V, SECAO NOMINAL 10 MM2 | M | 27,00 | 9,78 | 264,06 |



ESTADO DE MATO GROSSO
PREFEITURA MUNICIPAL DE PARANATINGA
Gestão: 2021-2024 "Cuidando da nossa gente"



| | | | | | |
|-------|---|----|------|--------|--------|
| 1062 | CAIXA INTERNA/EXTERNA DE MEDICAO PARA 1 MEDIDOR TRIFASICO, COM VISOR, EM CHAPA DE ACO 18 USG (PADRAO DA CONCESSIONARIA LOCAL) | UN | 1,00 | 297,40 | 297,40 |
| 1096 | ARMACAO VERTICAL COM HASTE E CONTRA-PINO, EM CHAPA DE ACO GALVANIZADO 3/16", COM 4 ESTRIBOS E 4 ISOLADORES | UN | 2,00 | 132,31 | 264,62 |
| 1539 | CONECTOR METALICO TIPO PARAFUSO FENDIDO (SPLIT BOLT), PARA CABOS ATE 16 MM2 | UN | 8,00 | 6,33 | 50,64 |
| 1892 | LUVA EM PVC RIGIDO ROSCAVEL, DE 1", PARA ELETRODUTO | UN | 4,00 | 1,56 | 6,24 |
| 2392 | DISJUNTOR TIPO NEMA, TRIPOLAR 10 ATE 50A, TENSAO MAXIMA DE 415 V | UN | 1,00 | 80,48 | 80,48 |
| 2685 | ELETRODUTO DE PVC RIGIDO ROSCAVEL DE 1", SEM LUVA | M | 8,00 | 6,42 | 51,36 |
| 2731 | POSTE ROLICO DE MADEIRA TRATADA, D = 20 A 25 CM, H = 12,00 M, EM EUCALIPTO OU EQUIVALENTE DA REGIAO | M | 7,96 | 108,76 | 865,72 |
| 3379 | !EM PROCESSO DE DESATIVACAO! HASTE DE ATERRAMENTO EM ACO COM 3,00 M DE COMPRIMENTO E DN = 5/8", REVESTIDA COM BAIXA CAMADA DE COBRE, SEM CONECTOR | UN | 1,00 | 47,53 | 47,53 |
| 4346 | PARAFUSO DE FERRO POLIDO, SEXTAVADO, COM ROSCA PARCIAL, DIAMETRO 5/8", COMPRIMENTO 6", COM PORCA E ARRUELA DE PRESSAO MEDIA | UN | 2,00 | 10,54 | 21,08 |
| 11267 | ARRUELA LISA, REDONDA, DE LATAO POLIDO, DIAMETRO NOMINAL 5/8", DIAMETRO EXTERNO = 34 MM, DIAMETRO DO FURO = 17 MM, ESPESSURA = *2,5* MM | UN | 2,00 | 0,80 | 1,60 |



ESTADO DE MATO GROSSO
PREFEITURA MUNICIPAL DE PARANATINGA
Gestão: 2021-2024 "Cuidando da nossa gente"



| | | | | | |
|--|---|----|------|--------------|---------------------|
| 12034 | CURVA 180 GRAUS, DE PVC RIGIDO ROSCAVEL, DE 3/4", PARA ELETRODUTO | UN | 2,00 | 4,43 | 8,86 |
| 39176 | BUCHA EM ALUMINIO, COM ROSCA, DE 1", PARA ELETRODUTO | UN | 2,00 | 1,01 | 2,02 |
| 39210 | ARRUELA EM ALUMINIO, COM ROSCA, DE 1", PARA ELETRODUTO | UN | 2,00 | 0,75 | 1,50 |
| MÃO DE OBRA | | | | | |
| 88264 | ELETRICISTA COM ENCARGOS COMPLEMENTARES | H | 8,00 | 19,53 | 156,24 |
| 88316 | SERVENTE COM ENCARGOS COMPLEMENTARES | H | 8,00 | 15,16 | 121,28 |
| **COMPOSIÇÃO DA MÃO DE OBRA BASEADA NO BOLETIM SINAPI - JANEIRO/2022 | | | | TOTAL | R\$ 2.374,43 |

Rafael da Silva Ferreira
Engº Civil
CREA – MT 47443



ESTADO DE MATO GROSSO
PREFEITURA MUNICIPAL DE PARANATINGA
Gestão: 2021-2024 "Cuidando da nossa gente"



ANEXO IV
TOMADA DE PREÇOS Nº 03/2022
ENCARGOS SOCIAIS



PREFEITURA MUNICIPAL DE
PARANATINGA - MT

Av. Brasil, 1032 - Centro, Paranatinga - MT, 78870-000 – TEL 066 35731329 – E-mail:
engenhariageobrasptga@gmail.com

Ref.: Tabela de Serviços
SINAPI (JANEIRO/2022)
e/ou composições
PiniTCPO

BDI 28,07%

COORDENAÇÃO DE PROJETOS

OBRA: CONSTRUÇÃO DA PRAÇA FLAMBOYANT - PARANATINGA/MT **DATA:** 09/04/2022
LOCAL: AVENIDA BANDEIRANTES NA RODOVIA MT-130, BAIRRO FLAMBOYANT - PARANATINGA/MT, 78.870-000 **LEIS SOCIAIS:** 83,98%

ENCARGOS SOCIAIS SOBRE A MÃO DE OBRA

| CÓDIGO | DESCRIÇÃO | COM DESONERAÇÃO | | SEM DESONERAÇÃO | |
|----------------|-----------|-----------------|---------------|-----------------|---------------|
| | | HORISTA % | MENSALIS TA % | HORISTA % | MENSALIS TA % |
| GRUPO A | | | | | |
| A1 | INSS | 0,00% | 0,00% | 20,00% | 20,00% |
| A2 | SESI | 1,50% | 1,50% | 1,50% | 1,50% |
| A3 | SENAI | 1,00% | 1,00% | 1,00% | 1,00% |

Av. Brasil, nº 1.900, Centro, Paranatinga – MT – CEP: 78.870-000 Tel.: (66)3573-1329/1756
E-Mail: edital.ptga@hotmail.com



ESTADO DE MATO GROSSO
PREFEITURA MUNICIPAL DE PARANATINGA
Gestão: 2021-2024 “Cuidando da nossa gente”



| | | | | | |
|----------------|-------------------------------------|---------------|---------------|---------------|---------------|
| A4 | INCRA | 0,20% | 0,20% | 0,20% | 0,20% |
| A5 | SEBRAE | 0,60% | 0,60% | 0,60% | 0,60% |
| A6 | SALÁRIO EDUCAÇÃO | 2,50% | 2,50% | 2,50% | 2,50% |
| A7 | SEGURO CONTRA ACIDENTES DE TRABALHO | 3,00% | 3,00% | 3,00% | 3,00% |
| A8 | FGTS | 8,00% | 8,00% | 8,00% | 8,00% |
| A9 | SECONCI | 0,00% | 0,00% | 0,00% | 0,00% |
| A | TOTAL | 16,80% | 16,80% | 36,80% | 36,80% |
| GRUPO B | | | | | |
| B1 | REPOUSO SEMANAL REMUNERADO | 17,78% | NÃO INCIDE | 17,77% | NÃO INCIDE |
| B2 | FERIADOS | 3,67% | NÃO INCIDE | 3,67% | NÃO INCIDE |
| B3 | AUXÍLIO - ENFERMIDADE | 0,90% | 0,67% | 0,87% | 0,67% |
| B4 | 13º SALÁRIO | 10,85% | 8,33% | 10,85% | 8,33% |
| B5 | LICENÇA PATERNIDADE | 0,07% | 0,06% | 0,07% | 0,06% |
| B6 | FALTAS JUSTIFICADAS | 0,72% | 0,56% | 0,72% | 0,56% |
| B7 | DIAS DE CHUVAS | 1,15% | NÃO INCIDE | 1,15% | NÃO INCIDE |
| B8 | AUXÍLIO ACIDENTE DE TRABALHO | 0,11% | 0,08% | 0,11% | 0,08% |
| B9 | FÉRIAS GOZADAS | 10,22% | 7,83% | 10,20% | 7,83% |



ESTADO DE MATO GROSSO
PREFEITURA MUNICIPAL DE PARANATINGA
Gestão: 2021-2024 "Cuidando da nossa gente"



| | | | | | |
|----------------|---|---------------|---------------|----------------|---------------|
| B10 | SALÁRIO MATERNIDADE | 0,03% | 0,03% | 0,03% | 0,03% |
| B | TOTAL | 45,50% | 17,56% | 45,44% | 17,56% |
| GRUPO C | | | | | |
| C1 | AVISO PRÉVIO INDENIZADO | 5,92% | 4,55% | 5,92% | 4,55% |
| C2 | AVISO PRÉVIO TRABALHADO | 0,14% | 0,11% | 0,14% | 0,11% |
| C3 | FÉRIAS INDENIZADAS | 3,32% | 2,55% | 3,32% | 2,55% |
| C4 | DEPÓSITO RESCISÃO SEM JUSTA CAUSA | 3,67% | 2,82% | 3,67% | 2,82% |
| C5 | INDENIZAÇÃO ADICIONAL | 0,50% | 0,38% | 0,50% | 0,38% |
| C | TOTAL | 13,55% | 10,41% | 13,55% | 10,41% |
| GRUPO D | | | | | |
| D1 | REINCIDÊNCIA DE GRUPO A SOBRE GRUPO B | 7,63% | 2,95% | 16,72% | 6,46% |
| D2 | REINCIDÊNCIA DE GRUPO A SOBRE AVISO PRÉVIO TRABALHADO E REINCIDÊNCIA DO FGTS SOBRE AVISO PRÉVIO INDENIZADO | 0,50% | 0,38% | 0,53% | 0,40% |
| D | TOTAL | 8,13% | 3,33% | 17,25% | 6,86% |
| | | 83,98% | 48,10% | 113,04% | 71,63% |

Rafael da Silva Ferreira
Eng^o Civil
CREA – MT 47443



ESTADO DE MATO GROSSO
PREFEITURA MUNICIPAL DE PARANATINGA
Gestão: 2021-2024 "Cuidando da nossa gente"



ANEXO V
TOMADA DE PREÇOS Nº 03/2022
COMPOSIÇÃO DE PLAYGROUD



PREFEITURA MUNICIPAL DE PARANATINGA - MT

COORDENAÇÃO TÉCNICA E DE PROJETOS

OBRA: CONSTRUÇÃO DA PRAÇA FLAMBOYANT - PARANATINGA/MT
LOCAL: AVENIDA BANDEIRANTES NA RODOVIA MT-130, BAIRRO FLAMBOYANT - PARANATINGA/MT, 78.870-000
DATA: 09/04/2022
LEIS SOCIAIS: 83,98%

COMPOSIÇÃO DE PREÇOS - PLAYGROUND

COTAÇÃO DE MERCADO - EMPRESAS CONSULTADAS

| MATERIAL | | Cot. A | Cot. B | Cot. C |
|--------------------------|-------------------------|----------------------|----------------------|----------------------|
| 01 | MULTI INFANTIL | R\$ 7.725,00 | R\$ 10.137,62 | R\$ 13.019,00 |
| 02 | ESCALADA OU TREPA-TREPA | R\$ 4.775,00 | R\$ 4.797,84 | R\$ 3.624,67 |
| 03 | GIRA-GIRA OU CARROSSEL | R\$ 4.224,00 | R\$ 5.399,54 | R\$ 3.343,00 |
| 04 | BALANÇO DE TRÊS LUGARES | R\$ 4.125,00 | R\$ 4.948,58 | R\$ 3.678,00 |
| TOTAL POR EMPRESA | | R\$ 20.849,00 | R\$ 25.283,58 | R\$ 23.664,67 |



ESTADO DE MATO GROSSO
PREFEITURA MUNICIPAL DE PARANATINGA
Gestão: 2021-2024 "Cuidando da nossa gente"



INFORMAÇÕES REFERENTE AS EMPRESAS CONSULTADAS PARA COTAÇÃO DE COMPOSIÇÃO - PARQUE INFANTIL

| DATA | PARQUE INFANTIL (MULTI INFANTIL, GANGORRA, ESCALADA, GIRA-GIRA E BALANÇO) | | | |
|-------------|--|--------------------|-----------------|----------------|
| | NOME DA EMPRESA FORNECEDORA | CNPJ | TELEFONE | CONTATO |
| 24/06/2021 | LIFE EQUIPAMENTOS ESPORTIVOS (Cot. A) | 20.380.959/0001-07 | (11) 4021-1999 | |
| 24/06/2021 | TRYANON | 02.932.891/0001-40 | (19) 3016-4553 | GISELE |
| 24/06/2021 | GINAST (Cot. C) | 07.140.524/0001-27 | (45) 3113-5400 | RAFAEL |

| AMM PLAY 001 | FORNECIMENTO E INSTALAÇÃO - MULTI INFANTIL | | | | UN |
|--|---|-----------|-------------------|---------------------------|---------------------------|
| SINAPI ou Cot. De Mercado | COMPONENTES | UN | Quantidade | Custos Unit. (R\$) | Custos Total (R\$) |
| M A T E R I A L | | | | | |
| 01 | MULTI INFANTIL | UN | 1,00 | 13019,00 | 13.019,00 |
| 93358 | ESCAVAÇÃO MANUAL DE VALA COM PROFUNDIDADE MENOR OU IGUAL A 1,30 M. AF_02/2021 | M3 | 0,288 | 59,97 | 17,27 |
| 94969 | CONCRETO FCK = 15MPA, TRAÇO 1:3,4:3,5 (EM MASSA SECA DE CIMENTO/ AREIA MÉDIA/ BRITA 1) - PREPARO MECÂNICO COM BETONEIRA 600 L. AF_05/2021 | M3 | 0,288 | 357,04 | 102,82 |
| COMP. AUX 01 | LANCAMENTO/APLICACAO MANUAL DE CONCRETO EM FUNDACOES | M3 | 0,288 | 99,72 | 28,71 |
| *** COMPOSIÇÃO BASEADA NO MANUAL DE INSTALAÇÃO ABAIXO. O DESENHO DA FUNDAÇÃO É SUGESTIVO E ATENDE ÀS ESPECIFICAÇÕES TÉCNICAS DE INSTALAÇÃO DOS EQUIPAMENTOS DAS MARCAS ZIOBER, GINAST, LIFE EQUIPAMENTOS ESPORTIVOS E/OU SIMILARES | | | | | TOTAL 13.167,80 |

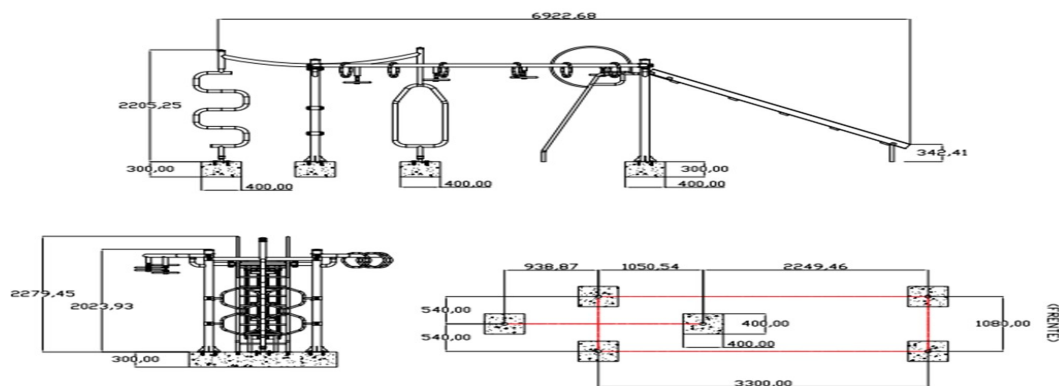


ESTADO DE MATO GROSSO
PREFEITURA MUNICIPAL DE PARANATINGA
Gestão: 2021-2024 “Cuidando da nossa gente”



| COMP. AUX 01 | LANCAMENTO/APLICACAO MANUAL DE CONCRETO EM FUNDACOES | | | | M3 |
|---------------------------|--|---------|------------|--------------------|--------------------|
| SINAPI ou Cot. De Mercado | COMPONENTES | UN | Quantidade | Custos Unit. (R\$) | Custos Total (R\$) |
| EQUIPAMENTO | | | | | |
| 90586 | VIBRADOR DE IMERSÃO, DIÂMETRO DE PONTEIRA 45MM, MOTOR ELÉTRICO TRIFÁSICO POTÊNCIA DE 2 CV - CHP DIURNO. AF_06/2015 | CH P | 0,3000 | 1,30 | 0,39 |
| MÃO DE OBRA | | | | | |
| 88309 | PEDREIRO COM ENCARGOS COMPLEMENTARES | H | 1,6500 | 18,86 | 31,11 |
| 88316 | SERVENTE COM ENCARGOS COMPLEMENTARES | H | 4,5000 | 15,16 | 68,22 |
| | | | | Total | R\$ 99,72 |

**COMPOSIÇÃO DA MÃO DE OBRA BASEADA NO SINAPI - JANEIRO/2022





ESTADO DE MATO GROSSO
PREFEITURA MUNICIPAL DE PARANATINGA
Gestão: 2021-2024 "Cuidando da nossa gente"



| MEMÓRIA DE CÁLCULO - MULTI INFANTIL | | |
|---|----|--------------------------------|
| COMPONENTES | UN | CÁLCULO |
| M A T E R I A L | | |
| MULTI INFANTIL | UN | CONFORME PROJETO ARQUITETÔNICO |
| ESCAVAÇÃO MANUAL DE VALA EM MATERIAL DE 1A CATEGORIA ATÉ 1,5M EXCLUINDO ESGOTAMENTO / ESCORAMENTO | M3 | $(0,40*0,40*0,30)*6$ |
| CONCRETO FCK=15MPA, VIRADO EM BETONEIRA, SEM LANÇAMENTO, COM IMPERMEABILIZANTE | M3 | $(0,40*0,40*0,30)*6$ |
| LANÇAMENTO COM USO DE BALDES, ADENSAMENTO E ACABAMENTO DE CONCRETO EM ESTRUTURAS. AF_12/2015 | M3 | $(0,40*0,40*0,30)*6$ |

| AMM PLAY 002 FORNECIMENTO E INSTALAÇÃO - ESCALADA OU TREPA-TREPA | | UN | | | |
|--|---|----|------------|--------------------|--------------------|
| SINAPI ou Cot. De Mercado | COMPONENTES | UN | Quantidade | Custos Unit. (R\$) | Custos Total (R\$) |
| M A T E R I A L | | | | | |
| 03 | ESCALADA OU TREPA-TREPA | UN | 1,00 | 3624,67 | 3.624,67 |
| 93358 | ESCAVAÇÃO MANUAL DE VALA COM PROFUNDIDADE MENOR OU IGUAL A 1,30 M. AF_02/2021 | M3 | 0,360 | 59,97 | 21,58 |
| 94969 | CONCRETO FCK = 15MPA, TRAÇO 1:3,4:3,5 (EM MASSA SECA DE CIMENTO/ AREIA MÉDIA/ BRITA 1) - PREPARO MECÂNICO COM BETONEIRA 600 L. AF_05/2021 | M3 | 0,360 | 357,04 | 128,53 |
| COMP. AUX 01 | LANÇAMENTO/APLICAÇÃO MANUAL DE CONCRETO EM FUNDACOES | M3 | 0,360 | 99,72 | 35,89 |



ESTADO DE MATO GROSSO
PREFEITURA MUNICIPAL DE PARANATINGA
Gestão: 2021-2024 “Cuidando da nossa gente”



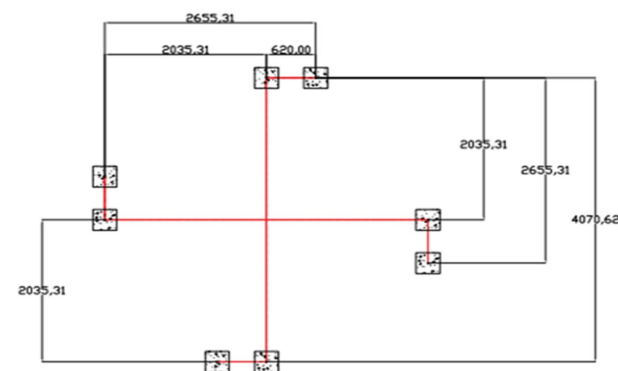
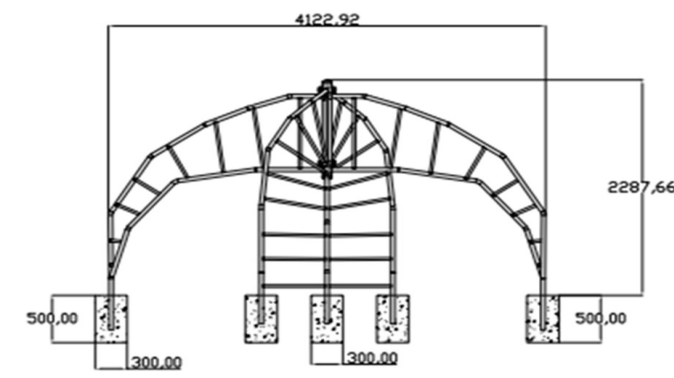
*** COMPOSIÇÃO BASEADA NO MANUAL DE INSTALAÇÃO ABAIXO. O DESENHO DA FUNDAÇÃO É SUGESTIVO E ATENDE ÀS ESPECIFICAÇÕES TÉCNICAS DE INSTALAÇÃO DOS EQUIPAMENTOS DAS MARCAS ZIOBER, GINAST, LIFE EQUIPAMENTOS ESPORTIVOS E/OU SIMILARES

TOTAL 3.810,67

| COMP. AUX 01 | LANCAMENTO/APLICACAO MANUAL DE CONCRETO EM FUNDACOES | | | | M3 |
|---------------------------|--|---------|------------|--------------------|--------------------|
| SINAPI ou Cot. De Mercado | COMPONENTES | UN | Quantidade | Custos Unit. (R\$) | Custos Total (R\$) |
| EQUIPAMENTO | | | | | |
| 90586 | VIBRADOR DE IMERSÃO, DIÂMETRO DE PONTEIRA 45MM, MOTOR ELÉTRICO TRIFÁSICO POTÊNCIA DE 2 CV - CHP DIURNO. AF_06/2015 | CH P | 0,3000 | 1,30 | 0,39 |
| MÃO DE OBRA | | | | | |
| 88309 | PEDREIRO COM ENCARGOS COMPLEMENTARES | H | 1,6500 | 18,86 | 31,11 |
| 88316 | SERVENTE COM ENCARGOS COMPLEMENTARES | H | 4,5000 | 15,16 | 68,22 |

**COMPOSIÇÃO DA MÃO DE OBRA BASEADA NO SINAPI - JANEIRO/2022

Total R\$ 99,72





ESTADO DE MATO GROSSO
PREFEITURA MUNICIPAL DE PARANATINGA
Gestão: 2021-2024 “Cuidando da nossa gente”



| MEMÓRIA DE CÁLCULO - ESCALADA OU TREPA-TREPA | | |
|---|----|--------------------------------|
| COMPONENTES | UN | CÁLCULO |
| M A T E R I A L | | |
| ESCALADA OU TREPA-TREPA | UN | CONFORME PROJETO ARQUITETÔNICO |
| ESCAVACAO MANUAL DE VALA EM MATERIAL DE 1A CATEGORIA ATE 1,5M EXCLUINDO ESGOTAMENTO / ESCORAMENTO | M3 | 0,30*0,30*0,50*8 |
| CONCRETO FCK=15MPA, VIRADO EM BETONEIRA, SEM LANÇAMENTO, COM IMPERMEABILIZANTE | M3 | 0,30*0,30*0,50*8 |
| LANÇAMENTO COM USO DE BALDES, ADENSAMENTO E ACABAMENTO DE CONCRETO EM ESTRUTURAS. AF_12/2015 | M3 | 0,30*0,30*0,50*8 |

| AMM PLAY 003 | FORNECIMENTO E INSTALAÇÃO - GIRA GIRA OU CARROSSEL | | | | UN |
|---------------------------|---|----|------------|--------------------|--------------------|
| SINAPI ou Cot. De Mercado | COMPONENTES | UN | Quantidade | Custos Unit. (R\$) | Custos Total (R\$) |
| M A T E R I A L | | | | | |
| 04 | GIRA-GIRA OU CARROSSEL | UN | 1,00 | 3343,00 | 3.343,00 |
| 93358 | ESCAVAÇÃO MANUAL DE VALA COM PROFUNDIDADE MENOR OU IGUAL A 1,30 M. AF_02/2021 | M3 | 0,128 | 59,97 | 7,67 |
| 94969 | CONCRETO FCK = 15MPA, TRAÇO 1:3,4:3,5 (EM MASSA SECA DE CIMENTO/ AREIA MÉDIA/ BRITA 1) - PREPARO MECÂNICO COM BETONEIRA 600 L. AF_05/2021 | M3 | 0,128 | 357,04 | 45,70 |

Av. Brasil, nº 1.900, Centro, Paranatinga – MT – CEP: 78.870-000 Tel.: (66)3573-1329/1756
E-Mail: edital.ptga@hotmail.com



ESTADO DE MATO GROSSO
PREFEITURA MUNICIPAL DE PARANATINGA
Gestão: 2021-2024 "Cuidando da nossa gente"



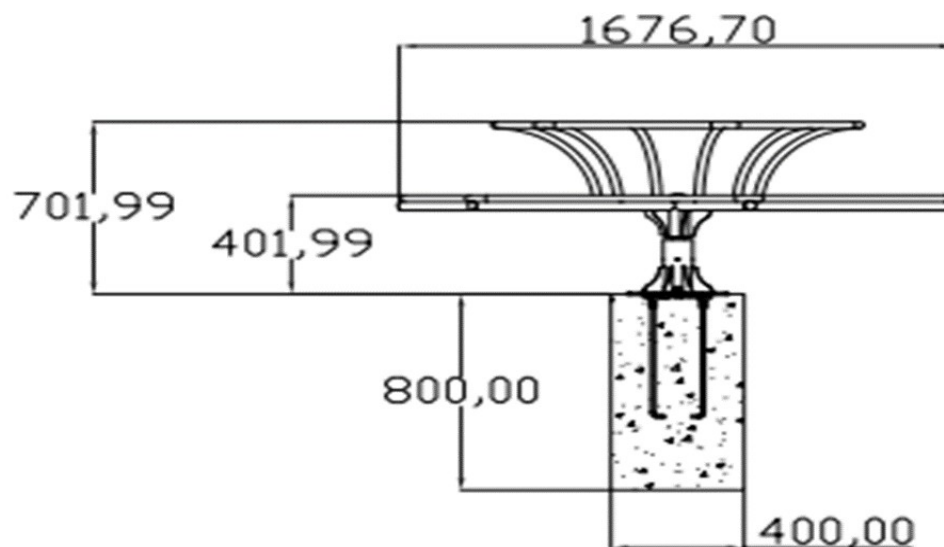
| | | | | | |
|--|--|----|-------|--------------|-----------------|
| COMP. AUX 01 | LANCAMENTO/APLICACAO MANUAL DE CONCRETO EM FUNDACOES | M3 | 0,128 | 99,72 | 12,76 |
| *** COMPOSIÇÃO BASEADA NO MANUAL DE INSTALAÇÃO ABAIXO. O DESENHO DA FUNDAÇÃO É SUGESTIVO E ATENDE ÀS ESPECIFICAÇÕES TÉCNICAS DE INSTALAÇÃO DOS EQUIPAMENTOS DAS MARCAS ZIOBER, GINAST, LIFE EQUIPAMENTOS ESPORTIVOS E/OU SIMILARES | | | | TOTAL | 3.409,13 |

| COMP. AUX 01 | LANCAMENTO/APLICACAO MANUAL DE CONCRETO EM FUNDACOES | | | | M3 |
|---------------------------|--|------|------------|--------------------|--------------------|
| SINAPI ou Cot. De Mercado | COMPONENTES | UN | Quantidade | Custos Unit. (R\$) | Custos Total (R\$) |
| EQUIPAMENTO | | | | | |
| 90586 | VIBRADOR DE IMERSÃO, DIÂMETRO DE PONTEIRA 45MM, MOTOR ELÉTRICO TRIFÁSICO POTÊNCIA DE 2 CV - CHP DIURNO. AF 06/2015 | CH P | 0,3000 | 1,30 | 0,39 |
| MÃO DE OBRA | | | | | |
| 88309 | PEDREIRO COM ENCARGOS COMPLEMENTARES | H | 1,6500 | 18,86 | 31,11 |
| 88316 | SERVENTE COM ENCARGOS COMPLEMENTARES | H | 4,5000 | 15,16 | 68,22 |
| Total | | | | | R\$ 99,72 |

**COMPOSIÇÃO DA MÃO DE OBRA BASEADA NO SINAPI - JANEIRO/2022



ESTADO DE MATO GROSSO
PREFEITURA MUNICIPAL DE PARANATINGA
Gestão: 2021-2024 “Cuidando da nossa gente”



| MEMÓRIA DE CÁLCULO - GIRA GIRA OU CARROSSEL | | |
|---|----|--------------------------------|
| COMPONENTES | UN | CÁLCULO |
| M A T E R I A L | | |
| GIRA-GIRA OU CARROSSEL | UN | CONFORME PROJETO ARQUITETÔNICO |
| ESCAVAÇÃO MANUAL DE VALA EM MATERIAL DE 1ª CATEGORIA ATÉ 1,5M EXCLUINDO ESGOTAMENTO / ESCORAMENTO | M3 | 0,40*0,40*0,80 |
| CONCRETO FCK=15MPA, VIRADO EM BETONEIRA, SEM LANÇAMENTO, COM IMPERMEABILIZANTE | M3 | 0,40*0,40*0,80 |
| LANÇAMENTO COM USO DE BALDES, ADENSAMENTO E ACABAMENTO DE CONCRETO EM ESTRUTURAS. AF_12/2015 | M3 | 0,40*0,40*0,80 |



ESTADO DE MATO GROSSO
PREFEITURA MUNICIPAL DE PARANATINGA
Gestão: 2021-2024 "Cuidando da nossa gente"



| AMM PLAY 004 FORNECIMENTO E INSTALAÇÃO - BALANÇO | | UN | | | |
|--|---|----|------------|--------------------|--------------------|
| SINAPI ou Cot. De Mercado | COMPONENTES | UN | Quantidade | Custos Unit. (R\$) | Custos Total (R\$) |
| M A T E R I A L | | | | | |
| 05 | BALANÇO DE TRÊS LUGARES | UN | 1,00 | 3678,00 | 3.678,00 |
| 93358 | ESCAVAÇÃO MANUAL DE VALA COM PROFUNDIDADE MENOR OU IGUAL A 1,30 M. AF_02/2021 | M3 | 0,384 | 59,97 | 23,02 |
| 94969 | CONCRETO FCK = 15MPA, TRAÇO 1:3,4:3,5 (EM MASSA SECA DE CIMENTO/ AREIA MÉDIA/ BRITA 1) - PREPARO MECÂNICO COM BETONEIRA 600 L. AF_05/2021 | M3 | 0,384 | 357,04 | 137,10 |
| COMP. AUX 01 | LANCAMENTO/APLICACAO MANUAL DE CONCRETO EM FUNDACOES | M3 | 0,384 | 99,72 | 38,29 |
| *** COMPOSIÇÃO BASEADA NO MANUAL DE INSTALAÇÃO ABAIXO. O DESENHO DA FUNDAÇÃO É SUGESTIVO E ATENDE ÀS ESPECIFICAÇÕES TÉCNICAS DE INSTALAÇÃO DOS EQUIPAMENTOS DAS MARCAS ZIOBER, GINAST, LIFE EQUIPAMENTOS ESPORTIVOS E/OU SIMILARES | | | | TOTAL | 3.876,41 |

| COMP. AUX 01 | LANCAMENTO/APLICACAO MANUAL DE CONCRETO EM FUNDACOES | M3 | | | |
|---------------------------|--|------|------------|--------------------|--------------------|
| SINAPI ou Cot. De Mercado | COMPONENTES | UN | Quantidade | Custos Unit. (R\$) | Custos Total (R\$) |
| EQUIPAMENTO | | | | | |
| 90586 | VIBRADOR DE IMERSÃO, DIÂMETRO DE PONTEIRA 45MM, MOTOR ELÉTRICO TRIFÁSICO POTÊNCIA DE 2 CV - CHP DIURNO. AF_06/2015 | CH P | 0,3000 | 1,30 | 0,39 |
| MÃO DE OBRA | | | | | |
| 88309 | PEDREIRO COM ENCARGOS COMPLEMENTARES | H | 1,6500 | 18,86 | 31,11 |

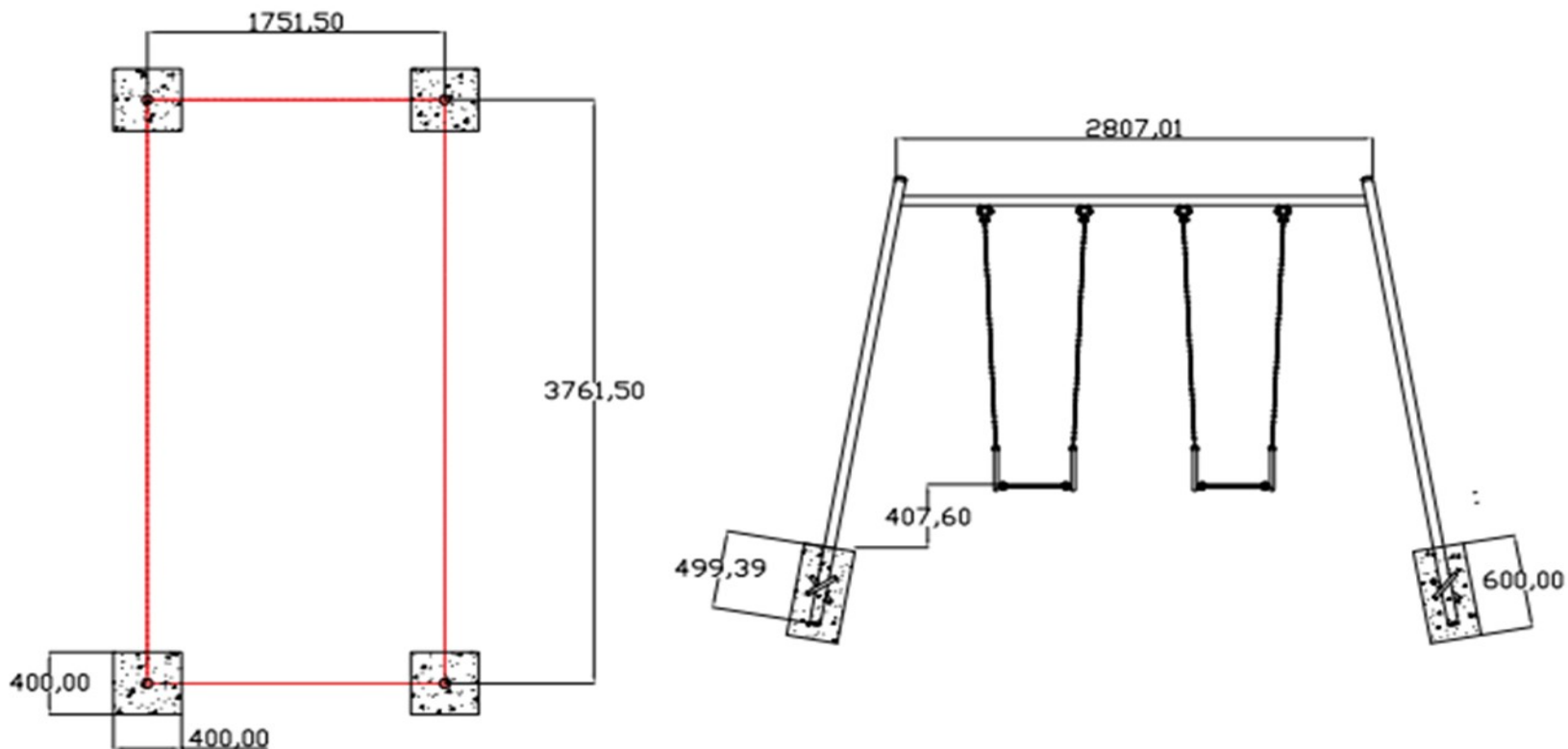


ESTADO DE MATO GROSSO
PREFEITURA MUNICIPAL DE PARANATINGA
Gestão: 2021-2024 "Cuidando da nossa gente"



| | | | | | |
|-------|--------------------------------------|---|--------|--------------|------------------|
| 88316 | SERVENTE COM ENCARGOS COMPLEMENTARES | H | 4,5000 | 15,16 | 68,22 |
| | | | | Total | R\$ 99,72 |

**COMPOSIÇÃO DA MÃO DE OBRA BASEADA NO SINAPI - JANEIRO/2022





ESTADO DE MATO GROSSO
PREFEITURA MUNICIPAL DE PARANATINGA
Gestão: 2021-2024 “Cuidando da nossa gente”



| MEMÓRIA DE CÁLCULO - BALANÇO | | |
|---|-----------|--------------------------------|
| COMPONENTES | UN | CÁLCULO |
| M A T E R I A L | | |
| BALANÇO DE TRÊS LUGARES | UN | CONFORME PROJETO ARQUITETÔNICO |
| ESCAVAÇÃO MANUAL DE VALA EM MATERIAL DE 1A CATEGORIA ATÉ 1,5M EXCLUINDO ESGOTAMENTO / ESCORAMENTO | M3 | $(0,40*0,40*0,60)*4$ |
| CONCRETO FCK=15MPA, VIRADO EM BETONEIRA, SEM LANÇAMENTO, COM IMPERMEABILIZANTE | M3 | $(0,40*0,40*0,60)*4$ |
| LANÇAMENTO COM USO DE BALDES, ADENSAMENTO E ACABAMENTO DE CONCRETO EM ESTRUTURAS. AF_12/2015 | M3 | $(0,40*0,40*0,60)*4$ |

Rafael da Silva Ferreira
Engº Civil
CREA – MT 47443



ESTADO DE MATO GROSSO
PREFEITURA MUNICIPAL DE PARANATINGA
Gestão: 2021-2024 “Cuidando da nossa gente”



ANEXO VI
TOMADA DE PREÇOS Nº 03/2022
COMPOSIÇÃO DE ACAD. CEF

| | | |
|--|---|--|
| | PREFEITURA MUNICIPAL DE PARANATINGA - MT | Ref.: Tabela de Serviços SINAPI (JANEIRO/2022) e/ou composições PiniTCPO |
| | | BDI 28,07 % |

Av. Brasil, 1032 - Centro, Paranatinga - MT, 78870-000 – TEL 066 35731329 – E-mail: engenhariageobrasptga@gmail.com

COORDENAÇÃO DE PROJETOS

| | | | |
|---------------|--|----------------------|------------|
| OBRA: | CONSTRUÇÃO DA PRAÇA FLAMBOYANT - PARANATINGA/MT | DATA: | 09/04/2022 |
| LOCAL: | AVENIDA BANDEIRANTES NA RODOVIA MT-130, BAIRRO FLAMBOYANT - PARANATINGA/MT, 78.870-000 | LEIS SOCIAIS: | 83,98% |

COMPOSIÇÃO DE PREÇOS / CIVIL

| | | | | | |
|----------------------------------|--|-----------|-------------------|---------------------------|---------------------------|
| AMM ACAD 001 | FORNECIMENTO E INSTALAÇÃO DE ALONGADOR COM TRES ALTURAS, EM TUBO DE ACO CARBONO, PINTURA NO PROCESSO ELETROSTATICO - EQUIPAMENTO DE GINASTICA PARA ACADEMIA AO AR LIVRE / ACADEMIA DA TERCEIRA IDADE - ATI | | | | UN |
| SINAPI ou Cot. De Mercado | COMPONENTES | UN | Quantidade | Custos Unit. (R\$) | Custos Total (R\$) |
| MATERIAL | | | | | |



ESTADO DE MATO GROSSO
PREFEITURA MUNICIPAL DE PARANATINGA
Gestão: 2021-2024 "Cuidando da nossa gente"



| | | | | | |
|--|---|----|-------|--------------|---------------------|
| 42428 | ALONGADOR COM TRES ALTURAS, EM TUBO DE ACO CARBONO, PINTURA NO PROCESSO ELETROSTATICO - EQUIPAMENTO DE GINASTICA PARA ACADEMIA AO AR LIVRE / ACADEMIA DA TERCEIRA IDADE - ATI | UN | 1,000 | 1994,00 | 1.994,00 |
| 94963 | CONCRETO FCK = 15MPA, TRAÇO 1:3,4:3,5 (EM MASSA SECA DE CIMENTO/ AREIA MÉDIA/ BRITA 1) - PREPARO MECÂNICO COM BETONEIRA 400 L. AF_05/2021 | M3 | 0,064 | 360,32 | 23,06 |
| MÃO DE OBRA | | | | | |
| 88309 | PEDREIRO COM ENCARGOS COMPLEMENTARES | H | 1,00 | 18,86 | 18,86 |
| 88316 | SERVEENTE COM ENCARGOS COMPLEMENTARES | H | 1,00 | 15,16 | 15,16 |
| **COMPOSIÇÃO BASEADA NO CÓDIGO SINAPI - JANEIRO/2022 | | | | TOTAL | R\$ 2.051,08 |

| | | | | | |
|----------------------------------|--|-----------|-------------------|---------------------------|---------------------------|
| AMM ACAD 002 | FORNECIMENTO E INSTALAÇÃO DE ROTACAO DIAGONAL DUPLA, APARELHO TRIPLO, EM TUBO DE ACO CARBONO, PINTURA NO PROCESSO ELETROSTATICO - EQUIPAMENTO DE GINASTICA PARA ACADEMIA AO AR LIVRE / ACADEMIA DA TERCEIRA IDADE - ATI | UN | | | |
| SINAPI ou Cot. De Mercado | COMPONENTES | UN | Quantidade | Custos Unit. (R\$) | Custos Total (R\$) |
| MATERIAL | | | | | |
| 42432 | ROTACAO DIAGONAL DUPLA, APARELHO TRIPLO, EM TUBO DE ACO CARBONO, PINTURA NO PROCESSO ELETROSTATICO - EQUIPAMENTO DE GINASTICA PARA ACADEMIA AO AR LIVRE / ACADEMIA DA TERCEIRA IDADE - ATI | UN | 1,000 | 2128,90 | 2.128,90 |
| 94963 | CONCRETO FCK = 15MPA, TRAÇO 1:3,4:3,5 (EM MASSA SECA DE CIMENTO/ AREIA MÉDIA/ BRITA 1) - PREPARO MECÂNICO COM BETONEIRA 400 L. AF_05/2021 | M3 | 0,064 | 360,32 | 23,06 |



ESTADO DE MATO GROSSO
PREFEITURA MUNICIPAL DE PARANATINGA
Gestão: 2021-2024 "Cuidando da nossa gente"



| MÃO DE OBRA | | | | | |
|--|--------------------------------------|---|------|--------------|---------------------|
| 88309 | PEDREIRO COM ENCARGOS COMPLEMENTARES | H | 1,00 | 18,86 | 18,86 |
| 88316 | SERVEnte COM ENCARGOS COMPLEMENTARES | H | 1,00 | 15,16 | 15,16 |
| **COMPOSIÇÃO BASEADA NO CÓDIGO 09146/ORSE - MAIO/2019 | | | | TOTAL | R\$ 2.185,98 |

| AMM ACAD 003 | FORNECIMENTO E INSTALAÇÃO DE ROTACAO VERTICAL DUPLO, EM TUBO DE ACO CARBONO, PINTURA NO PROCESSO ELETROSTATICO - EQUIPAMENTO DE GINASTICA PARA ACADEMIA AO AR LIVRE / ACADEMIA DA TERCEIRA IDADE - ATI | | | | UN |
|--|---|-----------|-------------------|---------------------------|---------------------------|
| SINAPI ou Cot. De Mercado | COMPONENTES | UN | Quantidade | Custos Unit. (R\$) | Custos Total (R\$) |
| MATERIAL | | | | | |
| 42437 | ROTACAO VERTICAL DUPLO, EM TUBO DE ACO CARBONO, PINTURA NO PROCESSO ELETROSTATICO - EQUIPAMENTO DE GINASTICA PARA ACADEMIA AO AR LIVRE / ACADEMIA DA TERCEIRA IDADE - ATI | UN | 1,000 | 1618,53 | 1.618,53 |
| 94963 | CONCRETO FCK = 15MPA, TRAÇO 1:3,4:3,5 (EM MASSA SECA DE CIMENTO/ AREIA MÉDIA/ BRITA 1) - PREPARO MECÂNICO COM BETONEIRA 400 L. AF 05/2021 | M3 | 0,064 | 360,32 | 23,06 |
| MÃO DE OBRA | | | | | |
| 88309 | PEDREIRO COM ENCARGOS COMPLEMENTARES | H | 1,00 | 18,86 | 18,86 |
| 88316 | SERVEnte COM ENCARGOS COMPLEMENTARES | H | 1,00 | 15,16 | 15,16 |
| **COMPOSIÇÃO BASEADA NO CÓDIGO 09146/ORSE - MAIO/2019 | | | | TOTAL | R\$ 1.675,61 |

| AMM ACAD 004 | FORNECIMENTO E INSTALAÇÃO DE SURF DUPLO, EM TUBO DE ACO CARBONO, PINTURA NO PROCESSO ELETROSTATICO - EQUIPAMENTO DE GINASTICA PARA ACADEMIA AO AR LIVRE / ACADEMIA DA TERCEIRA IDADE - ATI | | | | UN |
|---------------------|---|--|--|--|-----------|
|---------------------|---|--|--|--|-----------|



ESTADO DE MATO GROSSO
PREFEITURA MUNICIPAL DE PARANATINGA
Gestão: 2021-2024 "Cuidando da nossa gente"



| SINAPI ou Cot. De Mercado | COMPONENTES | UN | Quantidade | Custos Unit. (R\$) | Custos Total (R\$) |
|---------------------------|---|----|------------|--------------------|---------------------|
| MATERIAL | | | | | |
| 42436 | SURF DUPLO, EM TUBO DE ACO CARBONO, PINTURA NO PROCESSO ELETROSTATICO - EQUIPAMENTO DE GINASTICA PARA ACADEMIA AO AR LIVRE / ACADEMIA DA TERCEIRA IDADE - ATI | UN | 1,000 | 2371,85 | 2.371,85 |
| 94963 | CONCRETO FCK = 15MPA, TRAÇO 1:3,4:3,5 (EM MASSA SECA DE CIMENTO/ AREIA MÉDIA/ BRITA 1) - PREPARO MECÂNICO COM BETONEIRA 400 L. AF. 05/2021 | M3 | 0,064 | 360,32 | 23,06 |
| MÃO DE OBRA | | | | | |
| 88309 | PEDREIRO COM ENCARGOS COMPLEMENTARES | H | 1,00 | 18,86 | 18,86 |
| 88316 | SERVEnte COM ENCARGOS COMPLEMENTARES | H | 1,00 | 15,16 | 15,16 |
| | | | | TOTAL | R\$ 2.428,93 |

**COMPOSIÇÃO BASEADA NO CÓDIGO 12447/ORSE - MAIO/2019

| AMM ACAD 005 | FORNECIMENTO E INSTALAÇÃO DE PRESSÃO DE PERNAS DUPLO EM TUBO DE ACO CARBONO, PINTURA NO PROCESSO ELETROSTATICO - EQUIPAMENTO DE GINASTICA PARA ACADEMIA AO AR LIVRE / ACADEMIA DA TERCEIRA IDADE - ATI | UN | | | |
|---------------------------|--|----|------------|--------------------|--------------------|
| SINAPI ou Cot. De Mercado | COMPONENTES | UN | Quantidade | Custos Unit. (R\$) | Custos Total (R\$) |
| MATERIAL | | | | | |
| COTAÇÃO | PRESSÃO DE PERNAS DUPLO EM TUBO DE ACO CARBONO, PINTURA NO PROCESSO ELETROSTATICO - EQUIPAMENTO DE GINASTICA PARA ACADEMIA AO AR LIVRE / ACADEMIA DA TERCEIRA IDADE - ATI | UN | 1,00 | 2.390,00 | 2.390,00 |



ESTADO DE MATO GROSSO
PREFEITURA MUNICIPAL DE PARANATINGA
Gestão: 2021-2024 "Cuidando da nossa gente"



| | | | | | |
|---|---|----|-------|--------------|---------------------|
| 94963 | CONCRETO FCK = 15MPA, TRAÇO 1:3,4:3,5 (EM MASSA SECA DE CIMENTO/ AREIA MÉDIA/ BRITA 1) - PREPARO MECÂNICO COM BETONEIRA 400 L. AF 05/2021 | M3 | 0,128 | 360,32 | 46,12 |
| MÃO DE OBRA | | | | | |
| 88309 | PEDREIRO COM ENCARGOS COMPLEMENTARES | H | 1,00 | 18,86 | 18,86 |
| 88316 | SERVEnte COM ENCARGOS COMPLEMENTARES | H | 1,00 | 15,16 | 15,16 |
| **COMPOSIÇÃO BASEADA NO CÓDIGO 11388/ORSE - MAIO/2019 | | | | TOTAL | R\$ 2.470,14 |

| | | | | | |
|-------------|--|---------------------|--------------------|-----------------|----------------|
| | PRESSÃO DE PERNAS DUPLO EM TUBO DE AÇO CARBONO, PINTURA NO PROCESSO ELETROSTÁTICO - EQUIPAMENTO DE GINÁSTICA PARA ACADEMIA AO AR LIVRE / ACADEMIA DA TERCEIRA IDADE - ATI | | | | UN |
| DATA | NOME DA EMPRESA FORNECEDORA | VALOR COTADO | CNPJ | TELEFONE | CONTATO |
| 08/01/2021 | ZIOBER BRASIL | 2.390,00 | 08.374.053/0001-84 | (44) 3029-4410 | PATRICIA |
| 07/01/2021 | LIFE EQUIPAMENTOS ESPORTIVOS | 1.890,00 | 20.380.959/0001-07 | (11) 4021-1999 | |
| 29/04/2021 | GINAST | 2.722,67 | 07.140.524/0001-27 | (45) 3113-5400 | RAFAEL |
| | VALOR ACATADO MEDIANA | 2.390,00 | | | |

| | | | | | |
|---------------------|--|--|--|--|-----------|
| AMM ACAD 006 | FORNECIMENTO E INSTALAÇÃO DE ESQUI INDIVIDUAL EM TUBO DE AÇO CARBONO, PINTURA NO PROCESSO ELETROSTÁTICO - EQUIPAMENTO DE GINÁSTICA PARA ACADEMIA AO AR LIVRE / ACADEMIA DA TERCEIRA IDADE - ATI | | | | UN |
|---------------------|--|--|--|--|-----------|



ESTADO DE MATO GROSSO
PREFEITURA MUNICIPAL DE PARANATINGA
Gestão: 2021-2024 "Cuidando da nossa gente"



| SINAPI ou Cot. De Mercado | COMPONENTES | UN | Quantidade | Custos Unit. (R\$) | Custos Total (R\$) |
|---|--|----|------------|--------------------|-------------------------|
| MATERIAL | | | | | |
| COTAÇÃO | ESQUI INDIVIDUAL EM TUBO DE ACO CARBONO, PINTURA NO PROCESSO ELETROSTATICO - EQUIPAMENTO DE GINASTICA PARA ACADEMIA AO AR LIVRE / ACADEMIA DA TERCEIRA IDADE - ATI | UN | 1,000 | 2347,00 | 2.347,00 |
| 94963 | CONCRETO FCK = 15MPA, TRAÇO 1:3,4:3,5 (EM MASSA SECA DE CIMENTO/ AREIA MÉDIA/ BRITA 1) - PREPARO MECÂNICO COM BETONEIRA 400 L. AF. 05/2021 | M3 | 0,128 | 360,32 | 46,12 |
| MÃO DE OBRA | | | | | |
| 88309 | PEDREIRO COM ENCARGOS COMPLEMENTARES | H | 1,00 | 18,86 | 18,86 |
| 88316 | SERVENTE COM ENCARGOS COMPLEMENTARES | H | 1,00 | 15,16 | 15,16 |
| **COMPOSIÇÃO BASEADA NO CÓDIGO 09148/ORSE - MAIO/2019 | | | | TOTAL | R\$ 2.427,14 |

| ESQUI INDIVIDUAL EM TUBO DE ACO CARBONO, PINTURA NO PROCESSO ELETROSTATICO - EQUIPAMENTO DE GINASTICA PARA ACADEMIA AO AR LIVRE / ACADEMIA DA TERCEIRA IDADE - ATI | | UN | | | |
|--|------------------------------|--------------|--------------------|----------------|----------|
| DATA | NOME DA EMPRESA FORNECEDORA | VALOR COTADO | CNPJ | TELEFONE | CONTATO |
| 08/01/2021 | ZIOBER BRASIL | 2.347,00 | 08.374.053/0001-84 | (44) 3029-4410 | PATRICIA |
| 07/01/2021 | LIFE EQUIPAMENTOS ESPORTIVOS | 1.960,00 | 20.380.959/0001-07 | (11) 4021-1999 | |
| 29/04/2021 | GINAST | 2.540,67 | 07.140.524/0001-27 | (45) 3113-5400 | RAFAEL |



ESTADO DE MATO GROSSO
PREFEITURA MUNICIPAL DE PARANATINGA
Gestão: 2021-2024 "Cuidando da nossa gente"



| | | | | | |
|--|------------------------------|-----------------|--|--|--|
| | VALOR ACATADO MEDIANA | 2.347,00 | | | |
|--|------------------------------|-----------------|--|--|--|

| AMM ACAD 007 | FORNECIMENTO E INSTALAÇÃO DE SIMULADOR DE CAVALGADA INDIVIDUAL EM TUBO DE ACO CARBONO, PINTURA NO PROCESSO ELETROSTATICO - EQUIPAMENTO DE GINASTICA PARA ACADEMIA AO AR LIVRE / ACADEMIA DA TERCEIRA IDADE - ATI | | | | UN |
|----------------------------------|---|-----------|-------------------|---------------------------|---------------------------|
| SINAPI ou Cot. De Mercado | COMPONENTES | UN | Quantidade | Custos Unit. (R\$) | Custos Total (R\$) |
| MATERIAL | | | | | |
| COTAÇÃO | SIMULADOR DE CAVALGADA INDIVIDUAL EM TUBO DE ACO CARBONO, PINTURA NO PROCESSO ELETROSTATICO - EQUIPAMENTO DE GINASTICA PARA ACADEMIA AO AR LIVRE / ACADEMIA DA TERCEIRA IDADE - ATI | UN | 1,00 | 1.969,00 | 1.969,00 |
| 94963 | CONCRETO FCK = 15MPA, TRAÇO 1:3,4:3,5 (EM MASSA SECA DE CIMENTO/ AREIA MÉDIA/ BRITA 1) - PREPARO MECÂNICO COM BETONEIRA 400 L. AF 05/2021 | M3 | 0,128 | 360,32 | 46,12 |
| MÃO DE OBRA | | | | | |
| 88309 | PEDREIRO COM ENCARGOS COMPLEMENTARES | H | 1,00 | 18,86 | 18,86 |
| 88316 | SERVENTE COM ENCARGOS COMPLEMENTARES | H | 1,00 | 15,16 | 15,16 |
| | | | | TOTAL | R\$ 2.049,14 |

**COMPOSIÇÃO BASEADA NO CÓDIGO 11388/ORSE - MAIO/2019

| | | | | | |
|--|--|--|--|--|-----------|
| | SIMULADOR DE CAVALGADA INDIVIDUAL EM TUBO DE ACO CARBONO, PINTURA NO PROCESSO ELETROSTATICO - EQUIPAMENTO DE GINASTICA PARA ACADEMIA AO AR LIVRE / ACADEMIA DA TERCEIRA IDADE - ATI | | | | UN |
|--|--|--|--|--|-----------|



ESTADO DE MATO GROSSO
PREFEITURA MUNICIPAL DE PARANATINGA
Gestão: 2021-2024 "Cuidando da nossa gente"



| DATA | NOME DA EMPRESA FORNECEDORA | VALOR COTADO | CNPJ | TELEFONE | CONTATO |
|------------------------------|------------------------------|-----------------|--------------------|----------------|----------|
| 08/01/2021 | ZIOBER BRASIL | 1.969,00 | 08.374.053/0001-84 | (44) 3029-4410 | PATRICIA |
| 07/01/2021 | LIFE EQUIPAMENTOS ESPORTIVOS | 1.680,00 | 20.380.959/0001-07 | (11) 4021-1999 | |
| 29/04/2021 | GINAST | 2.144,67 | 07.140.524/0001-27 | (45) 3113-5400 | RAFAEL |
| VALOR ACATADO MEDIANA | | 1.969,00 | | | |

| AMM ACAD 008 | FORNECIMENTO E INSTALAÇÃO DE SIMULADOR DE REMO INDIVIDUAL, EM TUBO DE ACO CARBONO, PINTURA NO PROCESSO ELETROSTATICO - EQUIPAMENTO DE GINASTICA PARA ACADEMIA AO AR LIVRE / ACADEMIA DA TERCEIRA IDADE - ATI | | | | UN |
|---------------------------|--|----|------------|--------------------|--------------------|
| SINAPI ou Cot. De Mercado | COMPONENTES | UN | Quantidade | Custos Unit. (R\$) | Custos Total (R\$) |
| MATERIAL | | | | | |
| 42435 | SIMULADOR DE REMO INDIVIDUAL, EM TUBO DE ACO CARBONO, PINTURA NO PROCESSO ELETROSTATICO - EQUIPAMENTO DE GINASTICA PARA ACADEMIA AO AR LIVRE / ACADEMIA DA TERCEIRA IDADE - ATI | UN | 2,000 | 2265,99 | 4.531,98 |
| 94963 | CONCRETO FCK = 15MPA, TRAÇO 1:3,4:3,5 (EM MASSA SECA DE CIMENTO/ AREIA MÉDIA/ BRITA 1) - PREPARO MECÂNICO COM BETONEIRA 400 L. AF_05/2021 | M3 | 0,064 | 360,32 | 23,06 |
| MÃO DE OBRA | | | | | |
| 88309 | PEDREIRO COM ENCARGOS COMPLEMENTARES | H | 1,00 | 18,86 | 18,86 |
| 88316 | SERVENTE COM ENCARGOS COMPLEMENTARES | H | 1,00 | 15,16 | 15,16 |



ESTADO DE MATO GROSSO
PREFEITURA MUNICIPAL DE PARANATINGA
Gestão: 2021-2024 "Cuidando da nossa gente"



| | | |
|---|--------------|-------------------------------|
| **COMPOSIÇÃO BASEADA NO CÓDIGO 09144/ORSE - MAIO/2019 | TOTAL | R\$ 4.589,06 |
|---|--------------|-------------------------------|

| AMM ACAD 009 | FORNECIMENTO E INSTALAÇÃO DE SIMULADOR DE CAMINHADA INDIVIDUAL, EM TUBO DE ACO CARBONO, PINTURA NO PROCESSO ELETROSTATICO - EQUIPAMENTO DE GINASTICA PARA ACADEMIA AO AR LIVRE / ACADEMIA DA TERCEIRA IDADE - ATI | | | | UN |
|---------------------------|---|----|------------|--------------------|--------------------|
| SINAPI ou Cot. De Mercado | COMPONENTES | UN | Quantidade | Custos Unit. (R\$) | Custos Total (R\$) |
| M A T E R I A L | | | | | |
| COTAÇÃO | SIMULADOR DE CAMINHADA INDIVIDUAL, EM TUBO DE ACO CARBONO, PINTURA NO PROCESSO ELETROSTATICO - EQUIPAMENTO DE GINASTICA PARA ACADEMIA AO AR LIVRE / ACADEMIA DA TERCEIRA IDADE - ATI | UN | 1,000 | 1803,00 | 1.803,00 |
| 94963 | CONCRETO FCK = 15MPA, TRAÇO 1:3,4:3,5 (EM MASSA SECA DE CIMENTO/ AREIA MÉDIA/ BRITA 1) - PREPARO MECÂNICO COM BETONEIRA 400 L. AF 05/2021 | M3 | 0,0128 | 360,32 | 4,61 |
| M ã O D E O B R A | | | | | |
| 88309 | PEDREIRO COM ENCARGOS COMPLEMENTARES | H | 1,00 | 18,86 | 18,86 |
| 88316 | SERVENTE COM ENCARGOS COMPLEMENTARES | H | 1,00 | 15,16 | 15,16 |

| | | |
|---|--------------|-------------------------------|
| **COMPOSIÇÃO BASEADA NO CÓDIGO 11387/ORSE - MAIO/2019 | TOTAL | R\$ 1.841,63 |
|---|--------------|-------------------------------|

| | | | | | |
|--|--|--|--|--|-----------|
| | SIMULADOR DE CAMINHADA INDIVIDUAL, EM TUBO DE ACO CARBONO, PINTURA NO PROCESSO ELETROSTATICO - EQUIPAMENTO DE GINASTICA PARA ACADEMIA AO AR LIVRE / ACADEMIA DA TERCEIRA IDADE - ATI | | | | UN |
|--|--|--|--|--|-----------|



ESTADO DE MATO GROSSO
PREFEITURA MUNICIPAL DE PARANATINGA
Gestão: 2021-2024 "Cuidando da nossa gente"



| DATA | NOME DA EMPRESA FORNECEDORA | VALOR COTADO | CNPJ | TELEFONE | CONTATO |
|------------------------------|------------------------------|-----------------|--------------------|----------------|----------|
| 08/01/2021 | ZIOBER BRASIL | 1.803,00 | 08.374.053/0001-84 | (44) 3029-4410 | PATRICIA |
| 07/01/2021 | LIFE EQUIPAMENTOS ESPORTIVOS | 1.540,00 | 20.380.959/0001-07 | (11) 4021-1999 | |
| 29/04/2021 | GINAST | 2.413,67 | 07.140.524/0001-27 | (45) 3113-5400 | RAFAEL |
| VALOR ACATADO MEDIANA | | 1.803,00 | | | |

| AMM ACAD 010 | FORNECIMENTO E INSTALAÇÃO DE MULTIEXERCITADOR COM SEIS FUNCOES, EM TUBO DE ACO CARBONO, PINTURA NO PROCESSO ELETROSTATICO - EQUIPAMENTO DE GINASTICA PARA ACADEMIA AO AR LIVRE / ACADEMIA DA TERCEIRA IDADE - ATI | | | | UN |
|---|---|----|------------|--------------------|--------------------|
| SINAPI ou Cot. De Mercado | COMPONENTES | UN | Quantidade | Custos Unit. (R\$) | Custos Total (R\$) |
| MATERIAL | | | | | |
| 42430 | MULTIEXERCITADOR COM SEIS FUNCOES, EM TUBO DE ACO CARBONO, PINTURA NO PROCESSO ELETROSTATICO - EQUIPAMENTO DE GINASTICA PARA ACADEMIA AO AR LIVRE / ACADEMIA DA TERCEIRA IDADE - ATI | UN | 1,00 | 5649,42 | 5.649,42 |
| 93358 | ESCAVAÇÃO MANUAL DE VALA COM PROFUNDIDADE MENOR OU IGUAL A 1,30 M. AF_02/2021 | M3 | 0,108 | 59,97 | 6,47 |
| 94965 | CONCRETO FCK = 25MPA, TRAÇO 1:2,3:2,7 (EM MASSA SECA DE CIMENTO/ AREIA MÉDIA/ BRITA 1) - PREPARO MECÂNICO COM BETONEIRA 400 L. AF_05/2021 | M3 | 0,108 | 416,32 | 44,96 |
| COMP. AUX 01 | LANCAMENTO/APLICACAO MANUAL DE CONCRETO EM FUNDACOES | M3 | 0,108 | 99,72 | 10,76 |
| *** COMPOSIÇÃO BASEADA NO MANUAL DE INSTALAÇÃO ABAIXO | | | | TOTAL | 5.711,61 |



ESTADO DE MATO GROSSO
PREFEITURA MUNICIPAL DE PARANATINGA
Gestão: 2021-2024 "Cuidando da nossa gente"

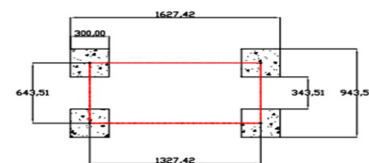
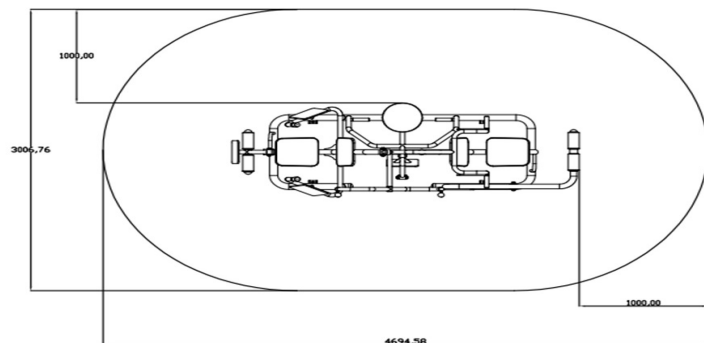
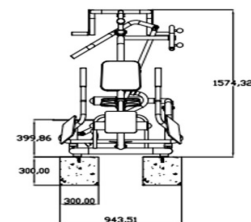
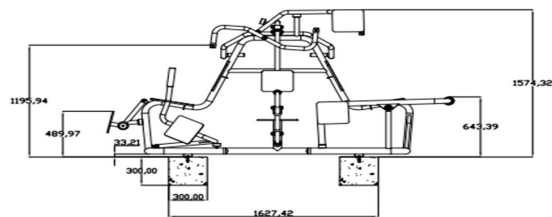


| COMP. AUX 01 | LANCAMENTO/APLICACAO MANUAL DE CONCRETO EM FUNDACOES | | | | M3 |
|---------------------------|--|-----|------------|--------------------|--------------------|
| SINAPI ou Cot. De Mercado | COMPONENTES | UN | Quantidade | Custos Unit. (R\$) | Custos Total (R\$) |
| EQUIPAMENTO | | | | | |
| 90586 | VIBRADOR DE IMERSÃO, DIÂMETRO DE PONTEIRA 45MM, MOTOR ELÉTRICO TRIFÁSICO POTÊNCIA DE 2 CV - CHP DIURNO. AF_06/2015 | CHP | 0,3000 | 1,30 | 0,39 |
| MÃO DE OBRA | | | | | |
| 88309 | PEDREIRO COM ENCARGOS COMPLEMENTARES | H | 1,6500 | 18,86 | 31,11 |
| 88316 | SERVENTE COM ENCARGOS COMPLEMENTARES | H | 4,5000 | 15,16 | 68,22 |
| | | | | Total | R\$ 99,72 |

**COMPOSIÇÃO DA MÃO DE OBRA BASEADA NO BOLETIM SINAPI 74157/004 - JANEIRO/2020



ESTADO DE MATO GROSSO
PREFEITURA MUNICIPAL DE PARANATINGA
Gestão: 2021-2024 "Cuidando da nossa gente"



MULTIPLD EXERCITADOR CLEAN 2016
PESD: 102,60 Kg

| MEMORIA DE CÁLCULO | MEMÓRIAL DE CÁLCULO (MULTI EXERCITADOR) | UN |
|--------------------|---|----|
|--------------------|---|----|



ESTADO DE MATO GROSSO
PREFEITURA MUNICIPAL DE PARANATINGA
Gestão: 2021-2024 "Cuidando da nossa gente"



| SINAPI OU COT MERCADO | COMPONENTES | UN | Quantidade |
|-----------------------|---|----|--------------------|
| MATERIAL | | | |
| | ESCAVAÇÃO MANUAL DE VALA COM PROFUNDIDADE MENOR OU IGUAL A 1,30 M. AF_02/2021 | M3 | (0,30*0,30*0,30)*4 |
| | CONCRETO FCK = 25MPA, TRAÇO 1:2,3:2,7 (EM MASSA SECA DE CIMENTO/ AREIA MÉDIA/ BRITA 1) - PREPARO MECÂNICO COM BETONEIRA 400 L. AF_05/2021 | M3 | (0,30*0,30*0,30)*4 |
| | LANCAMENTO/APLICACAO MANUAL DE CONCRETO EM FUNDACOES | M3 | (0,30*0,30*0,30)*4 |

| AMM ACAD 011 | FORNECIMENTO E INSTALAÇÃO DE PLACA ORIENTATIVA SOBRE EXERCÍCIOS, 2,00M X 1,00M, EM TUBO DE ACO CARBONO, PINTURA NO PROCESSO ELETROSTATICO - PARA ACADEMIA AO AR LIVRE / ACADEMIA DA TERCEIRA IDADE - ATI | UN | | | |
|---------------------------|--|----|------------|--------------------|--------------------|
| SINAPI ou Cot. De Mercado | COMPONENTES | UN | Quantidade | Custos Unit. (R\$) | Custos Total (R\$) |
| MATERIAL | | | | | |
| 42438 | PLACA ORIENTATIVA SOBRE EXERCÍCIOS, 2,00M X 1,00M, EM TUBO DE ACO CARBONO, PINTURA NO PROCESSO ELETROSTATICO - PARA ACADEMIA AO AR LIVRE / ACADEMIA DA TERCEIRA IDADE - ATI | UN | 1,00 | 1835,74 | 1.835,74 |
| 93358 | ESCAVAÇÃO MANUAL DE VALA COM PROFUNDIDADE MENOR OU IGUAL A 1,30 M. AF_02/2021 | M3 | 0,108 | 59,97 | 6,47 |
| 94965 | CONCRETO FCK = 25MPA, TRAÇO 1:2,3:2,7 (EM MASSA SECA DE CIMENTO/ AREIA MÉDIA/ BRITA 1) - PREPARO MECÂNICO COM BETONEIRA 400 L. AF_05/2021 | M3 | 0,108 | 416,32 | 44,96 |
| COMP. AUX 01 | LANCAMENTO/APLICACAO MANUAL DE CONCRETO EM FUNDACOES | M3 | 0,108 | 99,72 | 10,76 |
| | | | | TOTAL | 1.897,93 |

*** COMPOSIÇÃO BASEADA NO MANUAL DE INSTALAÇÃO ABAIXO



ESTADO DE MATO GROSSO
PREFEITURA MUNICIPAL DE PARANATINGA
Gestão: 2021-2024 “Cuidando da nossa gente”



| COMP. AUX 01 | LANCAMENTO/APLICACAO MANUAL DE CONCRETO EM FUNDACOES | | | | M3 |
|---------------------------|--|-----|------------|--------------------|--------------------|
| SINAPI ou Cot. De Mercado | COMPONENTES | UN | Quantidade | Custos Unit. (R\$) | Custos Total (R\$) |
| EQUIPAMENTO | | | | | |
| 90586 | VIBRADOR DE IMERSÃO, DIÂMETRO DE PONTEIRA 45MM, MOTOR ELÉTRICO TRIFÁSICO POTÊNCIA DE 2 CV - CHP DIURNO. AF_06/2015 | CHP | 0,3000 | 1,30 | 0,39 |
| MÃO DE OBRA | | | | | |
| 88309 | PEDREIRO COM ENCARGOS COMPLEMENTARES | H | 1,6500 | 18,86 | 31,11 |
| 88316 | SERVENTE COM ENCARGOS COMPLEMENTARES | H | 4,5000 | 15,16 | 68,22 |
| | | | | Total | R\$ 99,72 |

**COMPOSIÇÃO DA MÃO DE OBRA BASEADA NO BOLETIM SINAPI 74157/004 - JANEIRO/2020

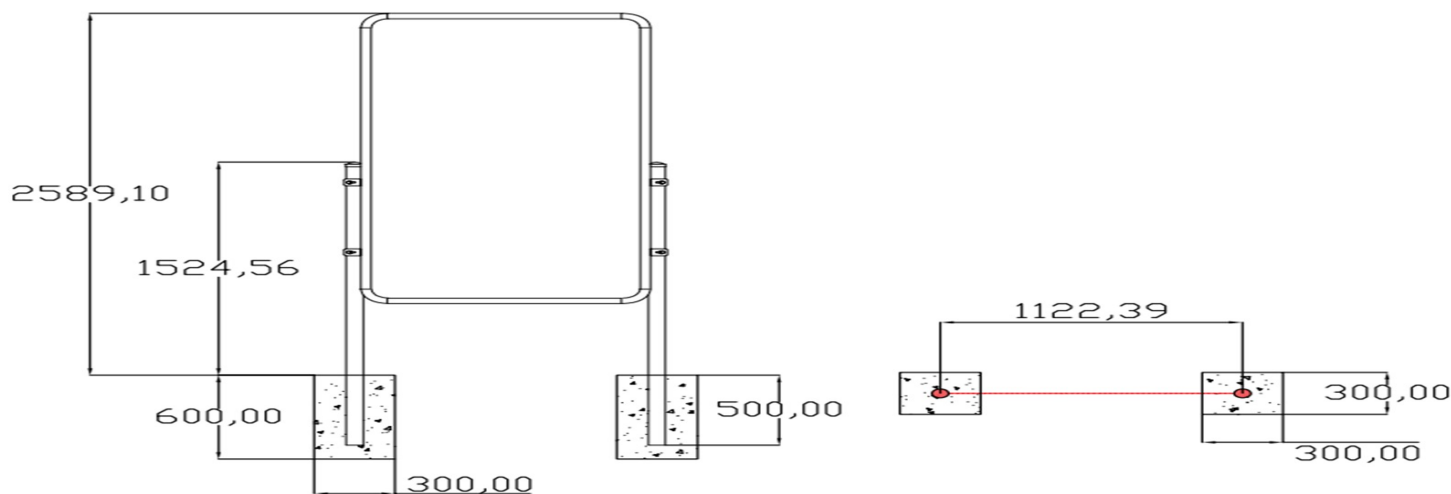


ESTADO DE MATO GROSSO
PREFEITURA MUNICIPAL DE PARANATINGA
Gestão: 2021-2024 “Cuidando da nossa gente”



 **Ginast** Academias
ao Ar Livre

Manual de Instalação
Placa Orientativa Vertical



| MEMORIA DE CÁLCULO | MEMÓRIAL DE CÁLCULO (PLACA ORIENTATIVA) | UN |
|--------------------|---|----|
|--------------------|---|----|



ESTADO DE MATO GROSSO
PREFEITURA MUNICIPAL DE PARANATINGA
Gestão: 2021-2024 "Cuidando da nossa gente"



| SINAPI OU COT MERCADO | COMPONENTES | UN | Quantidade |
|-----------------------|---|----|--------------------|
| MATERIAL | | | |
| | ESCAVAÇÃO MANUAL DE VALA COM PROFUNDIDADE MENOR OU IGUAL A 1,30 M. AF_02/2021 | M3 | (0,30*0,30*0,60)*2 |
| | CONCRETO FCK = 25MPA, TRAÇO 1:2,3:2,7 (EM MASSA SECA DE CIMENTO/ AREIA MÉDIA/ BRITA 1) - PREPARO MECÂNICO COM BETONEIRA 400 L. AF_05/2021 | M3 | (0,30*0,30*0,60)*2 |
| | LANCAMENTO/APLICACAO MANUAL DE CONCRETO EM FUNDACOES | M3 | (0,30*0,30*0,60)*2 |

| AMM ACAD 012 | FORNECIMENTO E INSTALAÇÃO DE ESQUI TRIPLO, EM TUBO DE ACO CARBONO, PINTURA NO PROCESSO ELETROSTATICO - EQUIPAMENTO DE GINASTICA PARA ACADEMIA AO AR LIVRE / ACADEMIA DA TERCEIRA IDADE - ATI | UN | | | |
|---------------------------|--|----|------------|--------------------|---------------------|
| SINAPI ou Cot. De Mercado | COMPONENTES | UN | Quantidade | Custos Unit. (R\$) | Custos Total (R\$) |
| MATERIAL | | | | | |
| 42429 | ESQUI TRIPLO, EM TUBO DE ACO CARBONO, PINTURA NO PROCESSO ELETROSTATICO - EQUIPAMENTO DE GINASTICA PARA ACADEMIA AO AR LIVRE / ACADEMIA DA TERCEIRA IDADE - ATI | UN | 1,000 | 5290,20 | 5.290,20 |
| 94963 | CONCRETO FCK = 15MPA, TRAÇO 1:3,4:3,5 (EM MASSA SECA DE CIMENTO/ AREIA MÉDIA/ BRITA 1) - PREPARO MECÂNICO COM BETONEIRA 400 L. AF_05/2021 | M3 | 0,192 | 360,32 | 69,18 |
| MÃO DE OBRA | | | | | |
| 88309 | PEDREIRO COM ENCARGOS COMPLEMENTARES | H | 1,00 | 18,86 | 18,86 |
| 88316 | SERVEANTE COM ENCARGOS COMPLEMENTARES | H | 1,00 | 15,16 | 15,16 |
| | | | | TOTAL | R\$ 5.393,40 |

**COMPOSIÇÃO BASEADA NO CÓDIGO 09148/ORSE - MAIO/2019



ESTADO DE MATO GROSSO
PREFEITURA MUNICIPAL DE PARANATINGA
Gestão: 2021-2024 "Cuidando da nossa gente"



| AMM ACAD 013 | FORNECIMENTO E INSTALAÇÃO DE SIMULADOR DE CAMINHADA TRIPLO, EM TUBO DE ACO CARBONO, PINTURA NO PROCESSO ELETROSTATICO - EQUIPAMENTO DE GINASTICA PARA ACADEMIA AO AR LIVRE / ACADEMIA DA TERCEIRA IDADE - ATI | | | | UN |
|---------------------------|---|----|------------|--------------------|---------------------|
| SINAPI ou Cot. De Mercado | COMPONENTES | UN | Quantidade | Custos Unit. (R\$) | Custos Total (R\$) |
| M A T E R I A L | | | | | |
| 42433 | SIMULADOR DE CAMINHADA TRIPLO, EM TUBO DE ACO CARBONO, PINTURA NO PROCESSO ELETROSTATICO - EQUIPAMENTO DE GINASTICA PARA ACADEMIA AO AR LIVRE / ACADEMIA DA TERCEIRA IDADE - ATI | UN | 1,000 | 4205,03 | 4.205,03 |
| 94963 | CONCRETO FCK = 15MPA, TRAÇO 1:3,4:3,5 (EM MASSA SECA DE CIMENTO/ AREIA MÉDIA/ BRITA 1) - PREPARO MECÂNICO COM BETONEIRA 400 L. AF_05/2021 | M3 | 0,192 | 360,32 | 69,18 |
| M Ã O D E O B R A | | | | | |
| 88309 | PEDREIRO COM ENCARGOS COMPLEMENTARES | H | 1,00 | 18,86 | 18,86 |
| 88316 | SERVENTE COM ENCARGOS COMPLEMENTARES | H | 1,00 | 15,16 | 15,16 |
| | | | | TOTAL | R\$ 4.308,23 |

**COMPOSIÇÃO BASEADA NO CÓDIGO 09148/ORSE - MAIO/2019

| AMM ACAD 014 | FORNECIMENTO E INSTALAÇÃO DE SIMULADOR DE CAVALGADA DUPLO EM TUBO DE ACO CARBONO, PINTURA NO PROCESSO ELETROSTATICO - EQUIPAMENTO DE GINASTICA PARA ACADEMIA AO AR LIVRE / ACADEMIA DA TERCEIRA IDADE - ATI | | | | UN |
|---------------------------|---|----|------------|--------------------|--------------------|
| SINAPI ou Cot. De Mercado | COMPONENTES | UN | Quantidade | Custos Unit. (R\$) | Custos Total (R\$) |
| M A T E R I A L | | | | | |



ESTADO DE MATO GROSSO
PREFEITURA MUNICIPAL DE PARANATINGA
Gestão: 2021-2024 "Cuidando da nossa gente"



| | | | | | |
|--------------------|--|----|-------|--------------|---------------------|
| COTAÇÃO | SIMULADOR DE CAVALGADA DUPLO EM TUBO DE ACO CARBONO, PINTURA NO PROCESSO ELETROSTATICO - EQUIPAMENTO DE GINASTICA PARA ACADEMIA AO AR LIVRE / ACADEMIA DA TERCEIRA IDADE - ATI | UN | 1,00 | 3.220,00 | 3.220,00 |
| 94963 | CONCRETO FCK = 15MPA, TRAÇO 1:3,4:3,5 (EM MASSA SECA DE CIMENTO/ AREIA MÉDIA/ BRITA 1) - PREPARO MECÂNICO COM BETONEIRA 400 L. AF_05/2021 | M3 | 0,128 | 360,32 | 46,12 |
| MÃO DE OBRA | | | | | |
| 88309 | PEDREIRO COM ENCARGOS COMPLEMENTARES | H | 1,00 | 18,86 | 18,86 |
| 88316 | SERVENTE COM ENCARGOS COMPLEMENTARES | H | 1,00 | 15,16 | 15,16 |
| | | | | TOTAL | R\$ 3.300,14 |

**COMPOSIÇÃO BASEADA NO CÓDIGO 11388/ORSE - MAIO/2019

| SIMULADOR DE CAVALGADA DUPLO EM TUBO DE ACO CARBONO, PINTURA NO PROCESSO ELETROSTATICO - EQUIPAMENTO DE GINASTICA PARA ACADEMIA AO AR LIVRE / ACADEMIA DA TERCEIRA IDADE - ATI | | | | | |
|--|------------------------------|-----------------|--------------------|----------------|----------|
| DATA | NOME DA EMPRESA FORNECEDORA | VALOR COTADO | CNPJ | TELEFONE | CONTATO |
| 08/01/2021 | ZIOBER BRASIL | 3.524,00 | 08.374.053/0001-84 | (44) 3029-4410 | PATRICIA |
| 07/01/2021 | LIFE EQUIPAMENTOS ESPORTIVOS | 3.220,00 | 20.380.959/0001-07 | (11) 4021-1999 | |
| 12/03/2021 | GINAST | 2.625,00 | 07.140.524/0001-27 | (45) 3113-5400 | RAFAEL |
| VALOR ACATADO MEDIANA | | 3.220,00 | | | |



ESTADO DE MATO GROSSO
PREFEITURA MUNICIPAL DE PARANATINGA
Gestão: 2021-2024 "Cuidando da nossa gente"



| AMM ACAD 015 | FORNECIMENTO E INSTALAÇÃO DE SIMULADOR DE CAVALGADA TRIPLO, EM TUBO DE ACO CARBONO, PINTURA NO PROCESSO ELETROSTATICO - EQUIPAMENTO DE GINASTICA PARA ACADEMIA AO AR LIVRE / ACADEMIA DA TERCEIRA IDADE - ATI | | | | UN |
|---|---|----|------------|--------------------|-------------------------|
| SINAPI ou Cot. De Mercado | COMPONENTES | UN | Quantidade | Custos Unit. (R\$) | Custos Total (R\$) |
| M A T E R I A L | | | | | |
| 42434 | SIMULADOR DE CAVALGADA TRIPLO, EM TUBO DE ACO CARBONO, PINTURA NO PROCESSO ELETROSTATICO - EQUIPAMENTO DE GINASTICA PARA ACADEMIA AO AR LIVRE / ACADEMIA DA TERCEIRA IDADE - ATI | UN | 1,000 | 4544,14 | 4.544,14 |
| 94963 | CONCRETO FCK = 15MPA, TRAÇO 1:3,4:3,5 (EM MASSA SECA DE CIMENTO/ AREIA MÉDIA/ BRITA 1) - PREPARO MECÂNICO COM BETONEIRA 400 L. AF 05/2021 | M3 | 0,192 | 360,32 | 69,18 |
| M ã O D E O B R A | | | | | |
| 88309 | PEDREIRO COM ENCARGOS COMPLEMENTARES | H | 1,00 | 18,86 | 18,86 |
| 88316 | SERVENTE COM ENCARGOS COMPLEMENTARES | H | 1,00 | 15,16 | 15,16 |
| **COMPOSIÇÃO BASEADA NO CÓDIGO 09144/ORSE - MAIO/2019 - FOI MULTIPLICADO POR X3 O COEFICIENTE DO INSUMO 94963- CONCRETO FCK = 15 MPA | | | | TOTAL | R\$ 4.647,34 |

Rafael da Silva Ferreira
Engº Civil
CREA – MT 47443



ESTADO DE MATO GROSSO
PREFEITURA MUNICIPAL DE PARANATINGA
Gestão: 2021-2024 "Cuidando da nossa gente"



ANEXO VII
TOMADA DE PREÇOS Nº 03/2022
PLANILHA ORÇAMENTÁRIA

| | <h1>PREFEITURA MUNICIPAL DE PARANATINGA - MT</h1> | Ref.: Tabela de Serviços SINAPI (JANEIRO/2022) e/ou composições PiniTCPO | | | | | |
|--|---|--|-----|-------|-------------------|--------------------|-------------------|
| | | NÃO DESONERADO | | | | | |
| | | BDI 28,07 % | | | | | |
| Av. Brasil, 1032 - Centro, Paranatinga - MT, 78870-000 – TEL 066 35731329 – E-mail: engenhariageobrasptga@gmail.com | | | | | | | |
| COORDENAÇÃO DE PROJETOS | | | | | | | |
| OBRA: CONSTRUÇÃO DA PRAÇA FLAMBOYANT - PARANATINGA/MT | DATA: 09/04/2022 | | | | | | |
| LOCAL: AVENIDA BANDEIRANTES NA RODOVIA MT-130, BAIRRO FLAMBOYANT - PARANATINGA/MT, 78.870-000 | LEIS SOCIAIS: 83,98% | | | | | | |
| O R Ç A M E N T O | | | | | | | |
| ITEM | CÓDIGO | DESCRIÇÃO DO SERVIÇO | UN. | QUANT | PREÇO UNIT. (R\$) | PREÇO O BDI. (R\$) | PREÇO FINAL (R\$) |



ESTADO DE MATO GROSSO
PREFEITURA MUNICIPAL DE PARANATINGA
Gestão: 2021-2024 "Cuidando da nossa gente"



CONSTRUÇÃO DA PRAÇA FLAMBOYANT - PARANATINGA/MT

| 1.0 ADMINISTRAÇÃO OBRA | | | | | | | | 28.636,86 |
|-------------------------------|----------------|---|----|--------------|---------------|---------------|------------|-------------------|
| 1.1 | AMM CIV 001 | ADMINISTRAÇÃO LOCAL | UN | 1,00 | 22.360,3 2 | 28.636 ,86 | 28.636,86 | |
| 2.0 SERVIÇOS INICIAIS | | | | | | | | 151.597,30 |
| 2.1 | AMM CIV 008 | PLACA DE OBRA EM CHAPA DE ACO GALVANIZADO | M2 | 6,00 | 319,37 | 409,02 | 2.454,12 | |
| 2.2 | 95675 | HIDRÔMETRO DN 25 (¾), 5,0 M³/H FORNECIMENTO E INSTALAÇÃO. AF_11/2016 | UN | 1,00 | 162,09 | 207,59 | 207,59 | |
| 2.3 | AMM CIV 009 | ENTRADA PROVISORIA DE ENERGIA ELETRICA AEREA TRIFASICA 40A EM POSTE MADEIRA | UN | 1,00 | 2.374,43 | 3.040,93 | 3.040,93 | |
| 2.4 | 93584 | EXECUÇÃO DE DEPÓSITO EM CANTEIRO DE OBRA EM CHAPA DE MADEIRA COMPENSADA, NÃO INCLUSO MOBILIÁRIO. AF_04/2016 | M2 | 18,00 | 796,67 | 1.020,30 | 18.365,40 | |
| 2.5 | 98459 | TAPUME COM TELHA METÁLICA. AF_05/2018 | M2 | 974,38 | 97,15 | 124,42 | 121.232,36 | |
| 2.6 | AMM CIV 002 | LOCAÇÃO DE PRAÇAS COM PIQUETES DE MADEIRA | M2 | 9.838,9 1 | 0,50 | 0,64 | 6.296,90 | |
| 3.0 MOVIMENTO DE TERRA | | | | | | | | 23.514,99 |
| REGULARIZAÇÃO DE SOLO | | | | | | | | |
| 3.1 | 100576 | REGULARIZAÇÃO E COMPACTAÇÃO DE SUBLEITO DE SOLO PREDOMINANTEMENTE ARGILOSO. AF_11/2019 | M2 | 9.838,9 1 | 1,87 | 2,39 | 23.514,99 | |



ESTADO DE MATO GROSSO
PREFEITURA MUNICIPAL DE PARANATINGA
Gestão: 2021-2024 "Cuidando da nossa gente"



| 4.0 | | ALVENARIAS, FECHAMENTOS E DIVISÓRIAS | | | | | | 4.081,99 |
|-------------------|--------|---|----|--------|--------|--------|------------|-------------------|
| ALVENARIA | | | | | | | | |
| 4.1 | 103329 | ALVENARIA DE VEDAÇÃO DE BLOCOS CERÂMICOS FURADOS NA HORIZONTAL DE 9X19X19 CM (ESPESSURA 9 CM) E ARGAMASSA DE ASSENTAMENTO COM PREPARO MANUAL. AF_12/2021 | M2 | 43,00 | 74,12 | 94,93 | 4.081,99 | |
| 5.0 | | ALAMBRADO | | | | | | 74.745,67 |
| PLAYGROUND | | | | | | | | |
| 5.1 | 98522 | ALAMBRADO EM MOURÕES DE CONCRETO, COM TELA DE ARAME GALVANIZADO (INCLUSIVE MURETA EM CONCRETO). AF_05/2018 | M | 110,40 | 139,48 | 178,63 | 19.720,75 | |
| QUADRA | | | | | | | | |
| 5.2 | 102364 | ALAMBRADO PARA QUADRA POLIESPORTIVA, ESTRUTURADO POR TUBOS DE AÇO GALVANIZADO, (MONTANTES COM DIÂMETRO 2", TRAVESSAS E ESCORAS COM DIÂMETRO 1 ¼"), COM TELA DE ARAME GALVANIZADO, FIO 10 BWG E MALHA QUADRADA 5X5CM (EXCETO MURETA). AF_03/2021 | M2 | 204,00 | 210,61 | 269,73 | 55.024,92 | |
| 6.0 | | PISOS | | | | | | 209.311,45 |
| 6.1 | 94990 | EXECUÇÃO DE PASSEIO (CALÇADA) OU PISO DE CONCRETO COM CONCRETO MOLDADO IN LOCO, FEITO EM OBRA, ACABAMENTO CONVENCIONAL, NÃO ARMADO. AF_07/2016 | M3 | 188,31 | 649,36 | 831,64 | 156.603,13 | |
| 6.2 | 94992 | EXECUÇÃO DE PASSEIO (CALÇADA) OU PISO DE CONCRETO COM CONCRETO MOLDADO IN LOCO, FEITO EM OBRA, ACABAMENTO CONVENCIONAL, ESPESSURA 6 CM, ARMADO. AF_07/2016 | M2 | 432,00 | 95,27 | 122,01 | 52.708,32 | |



ESTADO DE MATO GROSSO
PREFEITURA MUNICIPAL DE PARANATINGA
Gestão: 2021-2024 "Cuidando da nossa gente"



| 7.0 SERVIÇOS COMPLEMENTARES | | | | | | | 129.432,50 |
|------------------------------------|-----------------|--|-----|-------|-----------|-----------|-------------------|
| 7.1 | AMM CIV 003 | FORNECIMENTO E INSTALAÇÃO DE BANCO DE CONCRETO APARENTE, LARG= 45CM E 10 CM DE ESPESSURA SOBRE DOIS APOIOS DO MESMO MATERIAL COM SEÇÃO DE 10X30 CM | M | 54,00 | 247,74 | 317,28 | 17.133,12 |
| 7.2 | AMM CIV 003 | FORNECIMENTO E INSTALAÇÃO DE BANCO DE CONCRETO APARENTE, LARG= 45CM E 10 CM DE ESPESSURA SOBRE DOIS APOIOS DO MESMO MATERIAL COM SEÇÃO DE 10X30 CM | M | 10,00 | 247,74 | 317,28 | 3.172,80 |
| 7.25 | AMM CIV 004 | PLACA DE INAUGURAÇÃO EM ALUMÍNIO 0,40 X 0,60 M - FORNECIMENTO E COLOCAÇÃO | UN | 1,00 | 700,98 | 897,75 | 897,75 |
| 7.4 | AMM CIV 005 | POSTES PARA VOLEIBOL | PAR | 1,00 | 3.258,70 | 4.173,42 | 4.173,42 |
| 7.5 | AMM CIV 006 | FORNECIMENTO E INSTALAÇÃO DE TRAVE DE FUTEBOL DE QUADRA, D=100 MM REDE NYLON DUPLO | PAR | 1,00 | 5.416,93 | 6.937,46 | 6.937,46 |
| 7.6 | AMM CIV 007 | FORNECIMENTO E INSTALAÇÃO ESTRUTURA DE BASQUETE | PAR | 1,00 | 4.590,55 | 5.879,12 | 5.879,12 |
| PLAYGROUND | | | | | | | |
| 7.7 | AMM PLAY 001 | FORNECIMENTO E INSTALAÇÃO - MULTI INFANTIL | UN | 1,00 | 13.167,80 | 16.864,00 | 16.864,00 |
| 7.8 | AMM PLAY 002 | FORNECIMENTO E INSTALAÇÃO - ESCALADA OU TREPA-TREPA | UN | 1,00 | 3.810,67 | 4.880,33 | 4.880,33 |
| 7.9 | AMM PLAY 003 | FORNECIMENTO E INSTALAÇÃO - GIRA GIRA OU CARROSSEL | UN | 1,00 | 3.409,13 | 4.366,07 | 4.366,07 |
| 7.10 | AMM PLAY 004 | FORNECIMENTO E INSTALAÇÃO - BALANÇO | UN | 1,00 | 3.876,41 | 4.964,52 | 4.964,52 |



ESTADO DE MATO GROSSO
PREFEITURA MUNICIPAL DE PARANATINGA
Gestão: 2021-2024 "Cuidando da nossa gente"



ACADEMIA

| | | | | | | | |
|------|-----------------|---|----|------|----------|----------|----------|
| 7.11 | AMM ACAD 001 | FORNECIMENTO E INSTALAÇÃO DE ALONGADOR COM TRES ALTURAS, EM TUBO DE ACO CARBONO, PINTURA NO PROCESSO ELETROSTATICO - EQUIPAMENTO DE GINASTICA PARA ACADEMIA AO AR LIVRE / ACADEMIA DA TERCEIRA IDADE - ATI | UN | 1,00 | 2.051,08 | 2.626,82 | 2.626,82 |
| 7.12 | AMM ACAD 002 | FORNECIMENTO E INSTALAÇÃO DE ROTACAO DIAGONAL DUPLA, APARELHO TRIPLO, EM TUBO DE ACO CARBONO, PINTURA NO PROCESSO ELETROSTATICO - EQUIPAMENTO DE GINASTICA PARA ACADEMIA AO AR LIVRE / ACADEMIA DA TERCEIRA IDADE - ATI | UN | 1,00 | 2.185,98 | 2.799,58 | 2.799,58 |
| 7.13 | AMM ACAD 003 | FORNECIMENTO E INSTALAÇÃO DE ROTACAO VERTICAL DUPLO, EM TUBO DE ACO CARBONO, PINTURA NO PROCESSO ELETROSTATICO - EQUIPAMENTO DE GINASTICA PARA ACADEMIA AO AR LIVRE / ACADEMIA DA TERCEIRA IDADE - ATI | UN | 1,00 | 1.675,61 | 2.145,95 | 2.145,95 |
| 7.14 | AMM ACAD 004 | FORNECIMENTO E INSTALAÇÃO DE SURF DUPLO, EM TUBO DE ACO CARBONO, PINTURA NO PROCESSO ELETROSTATICO - EQUIPAMENTO DE GINASTICA PARA ACADEMIA AO AR LIVRE / ACADEMIA DA TERCEIRA IDADE - ATI | UN | 1,00 | 2.428,93 | 3.110,73 | 3.110,73 |
| 7.15 | AMM ACAD 005 | FORNECIMENTO E INSTALAÇÃO DE PRESSÃO DE PERNAS DUPLO EM TUBO DE ACO CARBONO, PINTURA NO PROCESSO ELETROSTATICO - EQUIPAMENTO DE GINASTICA PARA ACADEMIA AO AR LIVRE / ACADEMIA DA TERCEIRA IDADE - ATI | UN | 1,00 | 2.470,14 | 3.163,51 | 3.163,51 |
| 7.16 | AMM ACAD 006 | FORNECIMENTO E INSTALAÇÃO DE ESQUI INDIVIDUAL EM TUBO DE ACO CARBONO, PINTURA NO PROCESSO ELETROSTATICO - EQUIPAMENTO DE GINASTICA PARA ACADEMIA AO AR LIVRE / ACADEMIA DA TERCEIRA IDADE - ATI | UN | 1,00 | 2.427,14 | 3.108,44 | 3.108,44 |
| 7.17 | AMM ACAD 007 | FORNECIMENTO E INSTALAÇÃO DE SIMULADOR DE CAVALGADA INDIVIDUAL EM TUBO DE ACO CARBONO, PINTURA NO PROCESSO ELETROSTATICO - EQUIPAMENTO DE GINASTICA PARA ACADEMIA AO AR LIVRE / ACADEMIA DA TERCEIRA IDADE - ATI | UN | 1,00 | 2.049,14 | 2.624,33 | 2.624,33 |



ESTADO DE MATO GROSSO
PREFEITURA MUNICIPAL DE PARANATINGA
Gestão: 2021-2024 “Cuidando da nossa gente”



| | | | | | | | |
|------|-----------------|---|----|------|----------|--------------|----------|
| 7.18 | AMM ACAD 008 | FORNECIMENTO E INSTALAÇÃO DE SIMULADOR DE REMO INDIVIDUAL, EM TUBO DE AÇO CARBONO, PINTURA NO PROCESSO ELETROSTÁTICO - EQUIPAMENTO DE GINÁSTICA PARA ACADEMIA AO AR LIVRE / ACADEMIA DA TERCEIRA IDADE - ATI | UN | 1,00 | 4.589,06 | 5.877, 21 | 5.877,21 |
| 7.19 | AMM ACAD 009 | FORNECIMENTO E INSTALAÇÃO DE SIMULADOR DE CAMINHADA INDIVIDUAL, EM TUBO DE AÇO CARBONO, PINTURA NO PROCESSO ELETROSTÁTICO - EQUIPAMENTO DE GINÁSTICA PARA ACADEMIA AO AR LIVRE / ACADEMIA DA TERCEIRA IDADE - ATI | UN | 1,00 | 1.841,63 | 2.358, 58 | 2.358,58 |
| 7.20 | AMM ACAD 010 | FORNECIMENTO E INSTALAÇÃO DE MULTIEXERCITADOR COM SEIS FUNÇÕES, EM TUBO DE AÇO CARBONO, PINTURA NO PROCESSO ELETROSTÁTICO - EQUIPAMENTO DE GINÁSTICA PARA ACADEMIA AO AR LIVRE / ACADEMIA DA TERCEIRA IDADE - ATI | UN | 1,00 | 5.711,61 | 7.314, 86 | 7.314,86 |
| 7.21 | AMM ACAD 011 | FORNECIMENTO E INSTALAÇÃO DE PLACA ORIENTATIVA SOBRE EXERCÍCIOS, 2,00M X 1,00M, EM TUBO DE AÇO CARBONO, PINTURA NO PROCESSO ELETROSTÁTICO - PARA ACADEMIA AO AR LIVRE / ACADEMIA DA TERCEIRA IDADE - ATI | UN | 1,00 | 1.897,93 | 2.430, 68 | 2.430,68 |
| 7.22 | AMM ACAD 012 | FORNECIMENTO E INSTALAÇÃO DE ESQUI TRIPLO, EM TUBO DE AÇO CARBONO, PINTURA NO PROCESSO ELETROSTÁTICO - EQUIPAMENTO DE GINÁSTICA PARA ACADEMIA AO AR LIVRE / ACADEMIA DA TERCEIRA IDADE - ATI | UN | 1,00 | 5.393,40 | 6.907, 33 | 6.907,33 |
| 7.23 | AMM ACAD 013 | FORNECIMENTO E INSTALAÇÃO DE SIMULADOR DE CAMINHADA TRIPLO, EM TUBO DE AÇO CARBONO, PINTURA NO PROCESSO ELETROSTÁTICO - EQUIPAMENTO DE GINÁSTICA PARA ACADEMIA AO AR LIVRE / ACADEMIA DA TERCEIRA IDADE - ATI | UN | 1,00 | 4.308,23 | 5.517, 55 | 5.517,55 |
| 7.24 | AMM ACAD 014 | FORNECIMENTO E INSTALAÇÃO DE SIMULADOR DE CAVALGADA DUPLO EM TUBO DE AÇO CARBONO, PINTURA NO PROCESSO ELETROSTÁTICO - EQUIPAMENTO DE GINÁSTICA | UN | 1,00 | 3.300,14 | 4.226, 49 | 4.226,49 |



ESTADO DE MATO GROSSO
PREFEITURA MUNICIPAL DE PARANATINGA
Gestão: 2021-2024 "Cuidando da nossa gente"



| | | | | | | | | |
|------|-----------------|---|----|------|----------|------------|-------------------|--|
| | | PARA ACADEMIA AO AR LIVRE / ACADEMIA DA TERCEIRA IDADE - ATI | | | | | | |
| 7.25 | AMM ACAD 015 | FORNECIMENTO E INSTALAÇÃO DE SIMULADOR DE CAVALGADA TRIPLO, EM TUBO DE ACO CARBONO, PINTURA NO PROCESSO ELETROSTATICO - EQUIPAMENTO DE GINASTICA PARA ACADEMIA AO AR LIVRE / ACADEMIA DA TERCEIRA IDADE - ATI | UN | 1,00 | 4.647,34 | 5.951,85 | 5.951,85 | |
| | | | | | | R\$ | 621.320,76 | |

Rafael da Silva Ferreira
Engº Civil
CREA – MT 47443



ESTADO DE MATO GROSSO
PREFEITURA MUNICIPAL DE PARANATINGA
Gestão: 2021-2024 “Cuidando da nossa gente”



ANEXO VIII
TOMADA DE PREÇOS Nº 03/2022
CRONOGRAMA FÍSICO - FINANCEIRO



PREFEITURA MUNICIPAL DE PARANATINGA - MT

Av. Brasil, 1032 - Centro, Paranatinga - MT, 78870-000 - TEL 066 35731329 - E-mail: engenhariageobrasptga@gmail.com

OBRA: CONSTRUÇÃO DA PRAÇA FLAMBOYANT - PARANATINGA/MT

LOCAL: AVENIDA BANDEIRANTES NA RODOVIA MT-130, BAIRRO FLAMBOYANT - PARANATINGA/MT, 78.870-000

DATA: 09/04/2022

CRONOGRAMA FÍSICO-FINANCEIRO

| ITEM | DESCRIÇÃO DO SERVIÇO | 30 DIAS | % | 60 DIAS | % | 90 DIAS | % | TOTAL | % |
|------|----------------------|------------|--------|-----------|-------|----------|-------|------------|-------|
| 1.0 | ADMINISTRAÇÃO OBRAS | 10.022,90 | 35,00 | 10.022,90 | 35,00 | 8.591,06 | 30,00 | 28.636,86 | 4,61 |
| 2.0 | SERVIÇOS INICIAIS | 151.597,30 | 100,00 | - | - | - | - | 151.597,30 | 24,40 |

Av. Brasil, nº 1.900, Centro, Paranatinga – MT – CEP: 78.870-000 Tel.: (66)3573-1329/1756
E-Mail: edital.ptga@hotmail.com



ESTADO DE MATO GROSSO
PREFEITURA MUNICIPAL DE PARANATINGA
Gestão: 2021-2024 "Cuidando da nossa gente"



| | | | | | | | | | |
|------------------------|--------------------------------------|-------------------|--------------|-------------------|--------------|-------------------|---------------|-------------------|---------------|
| 3.0 | MOVIMENTO DE TERRA | 23.514,99 | 100,00 | - | | | - | 23.514,99 | 3,78 |
| 4.0 | ALVENARIAS, FECHAMENTOS E DIVISÓRIAS | 2.041,00 | 50,00 | 2.041,00 | 50,00 | | - | 4.081,99 | 0,66 |
| 5.0 | ALAMBRADO | - | | 37.372,84 | 50,00 | 37.372,84 | 50,00 | 74.745,67 | 12,03 |
| 6.0 | PISOS | 62.793,44 | 30,00 | 73.259,01 | 35,00 | 73.259,01 | 35,00 | 209.311,45 | 33,69 |
| 7.0 | SERVIÇOS COMPLEMENTARES | - | | - | | 129.432,50 | 100,00 | 129.432,50 | 20,83 |
| VALOR TOTAL | | 249.969,62 | 40,23 | 122.695,74 | 19,75 | 248.655,40 | 40,02 | 621.320,76 | 100,00 |
| VALOR ACUMULADO | | 249.969,62 | 40,23 | 372.665,36 | 59,98 | 621.320,76 | 100,00 | 621.320,76 | 100,00 |

Rafael da Silva Ferreira
Engº Civil
CREA – MT 47443



ESTADO DE MATO GROSSO
PREFEITURA MUNICIPAL DE PARANATINGA

CNPJ: 15.023.971/0001-24

ANEXO IX

TOMADA DE PREÇOS Nº 03/2022

DEMAIS INFORMAÇÕES: As demais informações relacionadas as Planilhas, Memoriais Descritivos e todos os Projetos serão disponibilizados através do departamento de Engenharia, responsável Engenheiro Civil (FISCALIZAÇÃO) Sr. Rafael da Silva Ferreira, Telefone: (66) 98412-9378 ou (65) 98158-7196, Email: Rafael.engenharia2018@gmail.com (Engº Civil).



ESTADO DE MATO GROSSO
PREFEITURA MUNICIPAL DE PARANATINGA

CNPJ: 15.023.971/0001-24

ANEXO X

TOMADA DE PREÇOS Nº 03/2022

DECLARAÇÃO DE RESPONSABILIDADE TÉCNICA

Em atendimento ao disposto no Edital de **Tomada de Preço nº ____/2022**, DECLARO que:

(I) São responsáveis técnicos pela execução da obra, objeto do certame em referência, os profissionais abaixo relacionados e que essa indicação está em consonância com as Resoluções do CONFEA - Conselho Federal de Engenharia, Arquitetura e Agronomia.

(II) essas pessoas pertencem ao nosso quadro técnico de profissionais permanentes, tudo de acordo com as leis trabalhistas vigentes, e que nenhuma delas é responsável técnico de outra empresa participante da licitação.

Nome: CREA nº
Especialidade: Data de Registro
Assinatura RT:

Nome: CREA nº
Especialidade: Data de Registro
Assinatura RT:

Nome: CREA nº
Especialidade: Data de Registro
Assinatura RT:

Local/Data.

(Nome e assinatura do responsável pela empresa)
Carimbo/CNPJ



ESTADO DE MATO GROSSO
PREFEITURA MUNICIPAL DE PARANATINGA

CNPJ: 15.023.971/0001-24

ANEXO XI

TOMADA DE PREÇOS Nº ___/2022

DECLARAÇÃO MODELO

INEXISTENCIA DE FATO SUPERVENIENTE E IMPEDITIVOS DA
HABILITAÇÃO

(Papel timbrado da empresa)

A empresa (RAZÃO SOCIAL, CNPJ, endereço completo), declara, sob as penas da lei, que até a presente data inexistem fatos impeditivos para sua habilitação no presente processo licitatório, ciente da obrigatoriedade de declarar ocorrências posteriores.

Local/Data

(Nome e assinatura do responsável pela empresa)
Carimbo/CNPJ



ESTADO DE MATO GROSSO
PREFEITURA MUNICIPAL DE PARANATINGA

CNPJ: 15.023.971/0001-24

ANEXO XII

TOMADA DE PREÇOS Nº ___/2022

MODELO DE DECLARAÇÃO NOS TERMOS DO INCISO XXXIII DO ARTIGO
7º DA CF/88

(Papel timbrado da empresa)

Declaramos em atendimento ao previsto na **Tomada de Preços nº ___/2022** que não possuímos, em nosso quadro de pessoal, empregados com menos de 18 (dezoito) anos em trabalho noturno, perigoso ou insalubre e (assinalar com “x” conforme o caso):

- não emprega menores de 16 (dezesesseis) anos;
 emprega menor, a partir de 14 (quatorze) anos, na condição de aprendiz.

Local e data.

(Nome e assinatura do responsável pela empresa)
Carimbo/CNPJ

Obs.: Se o licitante possuir menores de 16 anos na condição de aprendizes deverá declarar expressamente.



ESTADO DE MATO GROSSO
PREFEITURA MUNICIPAL DE PARANATINGA

CNPJ: 15.023.971/0001-24

ANEXO XIII

TOMADA DE PREÇOS N° ___/2022

MODELO

PROCURAÇÃO PARTICULAR/CREDENCIAMENTO

A empresa, inscrita no CNPJ/MF N°.....Sediada em....., CREDENCIA E OUTORGA PODERES ao SR. (A)....., RG N°.....e CPF N°....., residente em, a participar deste certame LICITATÓRIO, **TOMADA DE PREÇOS N° ___/2022** cujo detentor PREFEITURA MUNICIPAL DE PARANATINGA – MT, podendo usar todas as prerrogativas para o bom andamento do certame inclusive manifestar e abrir mão de recursos inerentes, assinar atas, propostas/habilitação/contratos.

Local/Data

(Nome e assinatura do responsável pela empresa)
Carimbo/CNPJ

OBS: (Reconhecer Firma por Cartório Competente)



ESTADO DE MATO GROSSO
PREFEITURA MUNICIPAL DE PARANATINGA

CNPJ: 15.023.971/0001-24

ANEXO XIV

MODELO

(papel timbrado da empresa)

PREGÃO Nº ____/2022

DECLARAÇÃO DE ENQUADRAMENTO PARA
MICROEMPRESA OU EMPRESA DE PEQUENO PORTE

O Sr.....empresário ou sócios da microempresa.....com sede na.....(endereço completo), constituída nessa Junta Comercial, em/...../....., sob NIRE nº..... e inscrita no CNPJ sob nº.....declara(m) para devidos fins e sob as penas da Lei, que o valor da receita bruta anual da empresa não excedeu, no ano anterior, ao limite fixado no inciso I do art. 3º da Lei complementar nº 123 de 14 de dezembro de 2006, e que não se enquadra em qualquer das hipóteses de exclusão relacionadas no § 4º do art. 3º da mencionada Lei.

Em atendimento as disposições da Lei Complementar 123/2006, a microempresa adotará em seu nome empresarial a expressão ME ou EPP.

Como prova da referida condição, apresentamos em documento anexo, CERTIDÃO emitida pela Junta Comercial para comprovação da condição de Microempresa ou Empresa de Pequeno Porte.

Local e data.

Diretor ou Representante Legal



ESTADO DE MATO GROSSO
PREFEITURA MUNICIPAL DE PARANATINGA

CNPJ: 15.023.971/0001-24

ANEXO XV

[MODELO DE DECLARAÇÃO SOB AS PENAS DO ART. 299 DO CÓDIGO PENAL]

(nome da empresa) _____, pessoa jurídica de direito privado, inscrita no CNPJ sob o nº _____, sediada _____ (endereço completo) _____, por seu representante legal, Sr.(a) brasileiro(a),(estado civil), empresário(a), portador da Cédula de Identidade sob o RG, SSP/....., e do CPF, residente e domiciliado em(cidade/estado),....., **DECLARA**, sob as penas da lei, do artigo 299 do Código Penal, de que teremos à Disponibilidade, caso venhamos a vencer o certame, realizará a entrega dos itens nos prazos e/ou condições previstas em edital e seus anexos.

Local e data,

(Assinatura do representante legal)



ESTADO DE MATO GROSSO
PREFEITURA MUNICIPAL DE PARANATINGA

CNPJ: 15.023.971/0001-24

ANEXO XVI

MODELO DE APRESENTAÇÃO DE CARTA PROPOSTA

À Prefeitura Municipal de Paranatinga
Comissão Permanente de Licitação

TOMADA DE PREÇOS N° ___/2022

A empresa (Razão Social, endereço, CNPJ), vem através desta apresentar proposta de preço para a contratação de Empresa de engenharia sob o regime de empreitada para **Construção da Praça Flamboyant**, localizado na avenida bandeirantes na rodovia MT - 130 Município de Paranatinga/MT, com recursos financeiro do Plano de Ação n° 09032021 – 009924/2021 – Ministério da Economia (Emenda Parlamentar 202125470003 e Contrapartida Financeira do Município de Paranatinga/MT, a pedido da Secretaria de Obras e Serviços Urbanos.

Valor Global da Proposta: R\$ 0,00 (.....)

Prazo Execução:.....

Validade da Proposta:

Condições de Pagamento:.....

Declarações:.....

Local,Data

Nome e Assinatura do representante Legal da Empresa
Carimbo/CNPJ

Planilha Orçamentária

| | | | | | |
|--|--|--|--|--|--|
| | | | | | |
| | | | | | |
| | | | | | |
| | | | | | |

Assinatura do representante Legal da Empresa
Carimbo/CNPJ

Cronograma Físico – Financeiro

| | | | | |
|--|--|--|--|--|
| | | | | |
| | | | | |
| | | | | |
| | | | | |



ESTADO DE MATO GROSSO
PREFEITURA MUNICIPAL DE PARANATINGA

CNPJ: 15.023.971/0001-24

BDI

| | | | | |
|--|--|--|--|--|
| | | | | |
| | | | | |
| | | | | |
| | | | | |

Assinatura do representante Legal da Empresa
Carimbo/CNPJ

Declaração expressa da licitante de que o preço proposto compreende todas as despesas com materiais, equipamentos, mão-de-obra, encargos sociais, transportes, ferramentas, equipamentos auxiliares, instalações, seguros e demais encargos necessários à perfeita execução de todos os serviços;

Declaração de Garantia de no mínimo, 05 (cinco) anos para todos os serviços executados e bens materiais empregados, a contar do Recebimento Definitivo da obra.



ESTADO DE MATO GROSSO
PREFEITURA MUNICIPAL DE PARANATINGA

CNPJ: 15.023.971/0001-24

ANEXO XVII

TOMADA DE PREÇOS Nº ___/2022

TERMO DE VISTORIA ou DECLARAÇÃO DO RESPONSÁVEL TÉCNICO DE QUE POSSUI PLENO CONHECIMENTO DO OBJETO E QUE RENUNCIA À VISITA TÉCNICA AOS LOCAIS E AS INSTALAÇÕES PARA A PRESTAÇÃO DOS SERVIÇOS CONSTANTES DO OBJETO DO EDITAL.

Declaramos para fins de participação no Processo Licitatório em epígrafe, que vistoriamos o local onde será executada a mão de obra para a contratação de Empresa de engenharia sob o regime de empreitada para **Construção da Praça Flamboyant**, localizado na avenida bandeirantes na rodovia MT - 130 Município de Paranatinga/MT, com recursos financeiro do Plano de Ação nº 09032021 – 009924/2021 – Ministério da Economia (Emenda Parlamentar 202125470003 e Contrapartida Financeira do Município de Paranatinga/MT, a pedido da Secretaria de Obras e Serviços Urbanos e que tomamos conhecimento de todas as informações necessárias ao cumprimento das obrigações objeto desta licitação.

NOME DA EMPRESA: _____

CNPJ Nº: _____

RESP. TÉCNICO: _____

CREA Nº: _____

ASSINATURA

REPRESENTANTE DO MUNICÍPIO DE PARANATINGA

NOME: _____

FUNÇÃO/MATRÍCULA: _____

CREA Nº: _____

ASSINATURA

Local/Data.



ESTADO DE MATO GROSSO
PREFEITURA MUNICIPAL DE PARANATINGA

CNPJ: 15.023.971/0001-24

ANEXO XVIII

TOMADA DE PREÇOS Nº ___/2022

MINUTA DO CONTRATO

Por este instrumento particular de Contrato, nesta e na melhor forma de direito, tem justo e acordado, de um lado, o **MUNICÍPIO DE PARANATINGA – MT**, Pessoa Jurídica de Direito Público, devidamente inscrita no CNPJ de nº 15.023.971/0001-24, com sede na Avenida Brasil, nº 1900, Centro, na cidade de Paranatinga – MT, neste ato representado pelo Prefeito Municipal, o senhor **Josimar Marques Barbosa**, brasileiro, casado, portador do RG: 03.05.291-5 SSP/MT e CPF: 550.450.651-49, residente e domiciliado na Rua Apolônio Bouret de Melo, sem número, Bairro Centro, na cidade de Paranatinga – MT, neste ato denominada **CONTRATANTE**, e de outro lado, a empresa....., Pessoa Jurídica de Direito Privado, devidamente inscrita no CNPJ de nº....., com sede na neste ato representada por seu sócio proprietário, o Sr..... Brasileiro, casado, portador do RG..... e do CPF:..... Residente e domiciliado na cidade de, neste ato denominada **CONTRATADA**, e mutuamente se obrigam mediante as cláusulas seguintes:

CLÁUSULA PRIMEIRA - DO OBJETO

1.1 Constitui objeto da Presente Licitação a contratação de Empresa de engenharia sob o regime de empreitada para **Construção da Praça Flamboyant**, localizado na avenida bandeirantes na rodovia MT - 130 Município de Paranatinga/MT, com recursos financeiro do Plano de Ação nº 09032021 – 009924/2021 – Ministério da Economia (Emenda Parlamentar 202125470003 e Contrapartida Financeira do Município de Paranatinga/MT, a pedido da Secretaria de Obras e Serviços Urbanos.

1.2 **Endereço da Obra:** localizado na avenida bandeirantes na rodovia MT - 130 Município de Paranatinga/MT.

1.3 A empresa vencedora deverá fornecer os Materiais/Equipamentos necessários e executar a Mão de obra para a Conclusão de todo o serviço vinculado ao objeto.

1.4 Os serviços a serem executados e respectivos materiais e equipamentos, encontram-se definidos no Projeto Básico/Executivo, constituídos pelo conjunto de Plantas, Especificações, Encargos e Planilhas de Quantidades e Preços - Orçamento, Cronograma Físico-Financeiro da execução da obra que fazem parte integrante deste Edital.

1.5 A responsabilidade técnica pelos serviços objeto do presente contrato ficarão ao encargo do (s) profissional (is) da **CONTRATADA**, abaixo identificado (s):

(Nome do profissional/CREA).

CLÁUSULA SEGUNDA - DA DOTAÇÃO ORÇAMENTÁRIA

2.1 A despesa com a execução do presente contrato correrá por conta da seguinte dotação orçamentária:



ESTADO DE MATO GROSSO

PREFEITURA MUNICIPAL DE PARANATINGA

CNPJ: 15.023.971/0001-24

4.4.90.51.00.00 - Obras e Instalações.....R\$ 500.000,00.....Red. (948)

Fonte: 17000000

4.4.90.51.00.00 - Obras e Instalações.....R\$ 121.320,76.....Red. (949)

Fonte: 15000000

CLÁUSULA TERCEIRA - DO PREÇO

3.1 A **CONTRATADA** obriga-se a realizar as obras e serviços, objeto deste Contrato, pelo preço global de R\$ _____ (por extenso), conforme proposta adjudicada;

CLÁUSULA QUARTA - DO PAGAMENTO

4.1 Os pagamentos parciais da obra serão efetuados pela **CONTRATANTE**, até 20º (VIGÉSIMO) dia útil do mês subsequente, após o ateste da Nota Fiscal relativa ao recebimento da medição efetuada e aceita pela fiscalização.

4.2 As medições dos serviços realizados serão feitas conforme Cronograma Físico Financeiro.

4.3 Por ocasião do pagamento serão checadas as condições habilitatórias e os recolhimentos dos encargos sociais pela **CONTRATADA**, devendo esta apresentar, mensalmente, com a nota fiscal as certidões de regularidade fiscal do INSS e do FGTS e, caso seja detectado qualquer impropriedade, o pagamento ficará suspenso até a regularização do fato;

4.4 O pagamento da medição final somente será efetuado após o recebimento definitivo da obra pela **CONTRATANTE**;

4.5 Em caso de cortes orçamentários, no exercício, o Cronograma Físico-Financeiro poderá sofrer as alterações correspondentes.

4.6 A prestação dos serviços dar-se-á na forma estabelecida no instrumento contratual, em especial em relação ao cronograma, com observância rigorosa da qualidade, quantidade e dos prazos previstos para entrega do objeto.

4.7 Os serviços serão recebidos:

a) a cada medição (medições parciais)

a.1) provisoriamente, para verificação da conformidade técnica em relação às especificações constantes do Edital;

a.2) definitivamente em relação à parcela medida, após a verificação da conformidade técnica, da qualidade e, se for o caso, da quantidade, com sua consequente aceitação.

b) ao final dos trabalhos (medição final)

b.1) provisoriamente, para verificação da conformidade técnica em relação às especificações constantes do Edital;

b.2) definitivamente em relação à parcela medida e à totalidade dos serviços, após a verificação da conformidade técnica, da qualidade e, se for o caso, da quantidade, com sua consequente aceitação.

4.8 O recebimento definitivo deverá ocorrer no prazo máximo de:



ESTADO DE MATO GROSSO

PREFEITURA MUNICIPAL DE PARANATINGA

CNPJ: 15.023.971/0001-24

- a) até 10 (dez) dias em se tratando de medições parciais, contados a partir da solicitação de medição por parte da contratada;
- b) até 30 (trinta) dias no caso da medição final, contados da entrega do objeto pela contratada.

4.9 Em se verificando desconformidade em relação às especificações exigidas no Edital ou problemas de qualidade, os serviços deverão ser refeitos nas partes apontadas como defeituosas, quando, então, ficará suspenso o prazo para recebimento definitivo da parcela ou do objeto.

4.10 O recebimento definitivo da obra, somente ocorrerá após as seguintes providências por parte da CONTRATADA:

- a) Certidão Negativa de Débitos - CND, fornecida pelo INSS em relação à obra (Se for o caso);
- b) Certidão Negativa de Débitos de Tributos Municipais, sede do Município onde será executada a obra;
- c) Comprovante de pagamento de todos os encargos trabalhistas dos funcionários alocados na obra;
- d) Cópia do Diário de Registro de Obra devidamente atualizado;
- e) Certificado de Conclusão de Obra, emitida pela Prefeitura, “Habite-se”;
- f) Comprovante de ligação de água/esgoto e energia, se exigido;
- g) Recibo emitido pela Comissão de Fiscalização de entrega dos projetos “as built”- ‘se alterado’.

4.11 O prazo de responsabilidade da CONTRATADA pela qualidade, correção e segurança dos serviços contratados, tem início da data do Recebimento Definitivo.

CLÁUSULA QUINTA - REAJUSTAMENTO/REVISÃO DE PREÇOS

5.1 O valor acordado será irrevogável no período.

5.2 No interesse da Prefeitura Municipal, a obra objeto deste ato convocatório poderá ser aumentada ou suprimida, até o limite de 25% (vinte e cinco por cento), conforme disposto no Art. 65, § 1º e 2º da Lei nº 8.666/93.

5.3 A revisão poderá ser feita a qualquer tempo, desde que ocorram fatos imprevisíveis ou de difícil previsão, devidamente demonstrados e que tenham ocorrido após apresentação da proposta, com objetivo de restabelecer equilíbrio econômico-financeiro inicial do contrato.

CLÁUSULA SEXTA - SUBCONTRATAÇÃO

6.1 A Contratada somente poderá subcontratar serviços de natureza singular devidamente justificado, poderão ser objeto de subcontratação, desde que previamente autorizados pelo Representante Legal do Município.

6.2 A subcontratação só poderá ser feita parcialmente, ou seja, parte da obra, em conformidade com o que preceitua a Lei de nº 8.666/93 em seu artigo 72. A empresa subcontratada obrigatoriamente deverá preencher todas as exigências contidas no Edital.



ESTADO DE MATO GROSSO

PREFEITURA MUNICIPAL DE PARANATINGA

CNPJ: 15.023.971/0001-24

6.3 Nos itens que por sua especialização requeiram o emprego de firmas ou profissionais especialmente habilitados, deverá ser mantida a responsabilidade direta da CONTRATADA em face da CONTRATANTE.

6.4 Caso os serviços subcontratados não satisfaçam os projetos e/ou especificações, serão rejeitados pela fiscalização da obra, cabendo à CONTRATADA todo o ônus decorrente da sua reexecução por empresa devidamente qualificada, capacitada e de reconhecida idoneidade.

6.5 No pedido para subcontratação a CONTRATADA deverá indicar o nome da empresa ou profissional que pretende contratar, podendo a CONTRATANTE solicitar provas de sua idoneidade e capacidade técnica e econômica.

CLÁUSULA SETIMA – DO PRAZO DE EXECUÇÃO E VIGENCIA DO CONTRATO

7.1 O prazo de execução da obra será de **90 (noventa) dias**, contados do recebimento da **Ordem de Serviços**, excluindo-se os dias chuvosos que efetivamente impeçam a execução dos trabalhos e que tenham sido anotados no Diário de Registro de Obra, devidamente visitados pela fiscalização do contrato.

7.1.1 O presente Termo de Contrato terá vigência de **12 (Doze) meses**, a partir da data de sua assinatura, podendo no interesse da administração da Prefeitura Municipal de Paranatinga, ser prorrogado na forma descrita na Lei 8.666/93.

7.2 Os dias chuvosos prorrogarão por igual período o prazo de execução da obra, sem necessidade de formalização de termo aditivo, podendo utilizar-se de simples apostilamento.

7.3 O prazo estipulado poderá ser antecipado na hipótese de a **CONTRATADA** notificar a **CONTRATANTE** sobre a conclusão do objeto e, desde que a Fiscalização concorde que a obra esteja em condições de ser recebida provisoriamente.

7.4 O presente contrato poderá ser prorrogado por acordo entre as partes, e nos termos do artigo 57, § 1º, e incisos da Lei n. 8.666/93.

CLÁUSULA OITAVA – RESCISÃO

8.1 A rescisão do contrato terá lugar de pleno direito, a critério da **CONTRATANTE**, independente de interposição judicial ou extrajudicial, em conformidade com o art. 55, inciso IX, da Lei nº 8.666/93, nos casos previstos nos artigos 77, 78 e 79 da referida lei.

CLÁUSULA NONA - DA FISCALIZAÇÃO E DO ACOMPANHAMENTO.

9.1 A **CONTRATANTE** fiscalizará e acompanhará como lhe aprouver e no seu exclusivo interesse, o exato cumprimento das cláusulas e condições estabelecidas neste contrato.

9.2 A Fiscalização da obra deverá ser feita, de modo direto, pela Secretaria Municipal de Obras e Infraestrutura, ou por qualquer outro órgão por ela definido, podendo ainda, ser assistido por terceiros contratados.

9.3 A fiscalização e o acompanhamento exercido pela **CONTRATANTE** não excluem nem reduz a responsabilidade da **CONTRATADA** em relação ao objeto deste contrato.



ESTADO DE MATO GROSSO

PREFEITURA MUNICIPAL DE PARANATINGA

CNPJ: 15.023.971/0001-24

9.4 O (s) responsável (eis) pela fiscalização da execução dos serviços terá livre acesso e atribuição para definir toda e qualquer ação de orientação geral, controle e acompanhamento da execução do objeto deste contrato, fixando normas nos casos não especificados e determinando as providências cabíveis, compreendendo, ainda, os seguintes poderes:

9.4.1 suspender o serviço total ou parcialmente, em qualquer tempo, sempre que houver motivação legal para tal ato, mediante comunicação formal à **CONTRATADA**. Em caso de suspensão definitiva por culpa da **CONTRATADA**, o contrato será considerado rescindido, sem prejuízo das penalidades administrativas cabíveis;

9.4.2 recusar qualquer serviço, material ou equipamento cuja qualidade não se revista do padrão desejado ou que não atendam as especificações estabelecidas nos instrumentos próprios;

9.4.2.1 No caso de rejeição, pela Fiscalização da **CONTRATANTE**, de material ou equipamento, cujo fornecimento constitui objeto deste contrato, a **CONTRATADA** retirá-los-á do local de execução dos serviços, no prazo máximo de 2 (dois) dias úteis, sob pena de incidir nas penalidades previstas neste contrato;

9.4.2.2 Os serviços não aceitos pela Fiscalização deverão ser refeitos pela **CONTRATADA**, sem nenhum ônus adicional à **CONTRATANTE** e também sem que caiba direito à dilação dos prazos parciais e totais estipulados.

9.5 A Fiscalização fará constar do Diário de Registro de Obra todas as ocorrências detectadas e relacionadas com a execução do contrato.

9.6 A Fiscalização poderá paralisar os serviços, quando constatar que os empregados prestando serviços na obra, não estiverem protegidos com o EPI, sendo que o ônus da paralisação correrá por conta da **CONTRATADA**, mantendo-se inalterados os prazos contratuais;

CLÁUSULA DECIMA - DAS OBRIGAÇÕES E RESPONSABILIDADES DAS PARTES

10.1 Compete à **CONTRATADA**:

10.1.1 Executar os serviços objeto deste Edital seguindo rigorosamente os projetos e suas especificações e demais condições estipuladas, em observância à melhor técnica vigente, enquadrando-se dentro dos preceitos normativos da Associação Brasileira de Normas Técnicas-ABNT, com zelo e diligência;

10.1.2 Manter as áreas de trabalho continuamente limpas e desimpedidas, observando o disposto na legislação e nas normas relativas à proteção ambiental;

10.1.3 Providenciar as liberações provisórias, definitivas e necessárias nas concessionárias, no CREA e em todos os demais órgãos fiscalizadores, arcando com todas as despesas decorrentes;



ESTADO DE MATO GROSSO

PREFEITURA MUNICIPAL DE PARANATINGA

CNPJ: 15.023.971/0001-24

10.1.4 Assumir inteira responsabilidade pela execução dos serviços;

10.1.5 Fornecer todos os materiais indispensáveis à boa execução dos serviços contratados, de acordo com as especificações técnicas e Projetos Básico e/ou Executivo, assumindo as despesas referentes a transportes, cargas, descargas e movimentação de materiais, suas respectivas perdas e estocagem, dentro e fora do canteiro de obras, devendo os materiais empregados serem de primeira qualidade, não sendo aceitos complementos com outras características;

10.1.6 Responsabilizar-se por todas as demolições e remoções necessárias, recomposições de pavimentos, revestimentos, deslocamento de tubulações e outros, porventura foram executados fora das especificações, com vícios e/ou defeitos;

10.1.7 Garantir qualidade, correção e segurança dos serviços executados, contados a partir da data da entrega do Termo de Recebimento Definitivo;

10.1.8 Cumprir a legislação e as normas relativas à segurança e medicina do trabalho, diligenciando para que seus empregados e os de seus subcontratados trabalhem com Equipamento de Proteção Individual (EPI), tais como: capacetes, botas, luvas, capas, óculos, cintos e equipamentos adequados para cada tipo de serviço;

10.1.9 Executar sob sua responsabilidade todas as instalações provisórias, alojamentos, refeitórios, banheiros, almoxarifado, depósitos, escritório para fiscalização e escritório para administração e todas as ligações provisórias (luz, água, esgoto, telefone e etc.), destinados ao atendimento das necessidades durante a execução dos serviços;

10.1.10 Providenciar no prazo de 30 (tinta) dias, contados da assinatura do presente instrumento, a Anotação de Responsabilidade Técnica (ART) no CREA/MT, bem como o competente registro da obra no INSS (se for o caso), podendo a **CONTRATANTE** solicitar, a seu critério e a qualquer tempo, as respectivas comprovações;

10.1.11 Entregar, se houver Termo de Garantia dos equipamentos fornecidos, pelo prazo mínimo de 05 (cinco) anos, a contar da data do respectivo Termo de Recebimento Definitivo. A garantia incluirá mão-de-obra e substituição de peças ou materiais, transporte e hospedagem, desde que não fique caracterizado o uso inadequado por parte do usuário;

10.1.12 Responsabilizar-se pelo pagamento de eventuais multas aplicadas por quaisquer autoridades federais, estaduais e municipais, em consequência de fato a ela imputável e relacionado com os serviços e fornecimentos contratados;

10.1.13 Providenciar a aprovação nos órgãos competentes de todas as alterações que possam vir a ser feitas no projeto original, arcando com os custos correspondentes;

10.1.14 Responsabilizar-se por qualquer dano ou destruição que os serviços executados venham a sofrer até a definitiva aceitação pela **CONTRATANTE**, bem como por indenizações que possam ser devidas a terceiros, por fatos oriundos dos serviços e fornecimentos contratados mesmo que ocorridos na via pública;



ESTADO DE MATO GROSSO
PREFEITURA MUNICIPAL DE PARANATINGA

CNPJ: 15.023.971/0001-24

10.1.15 Arcar se necessário for, com os custos de vigilância noturna e/ou diurna dos equipamentos, produtos e materiais postos em depósito para execução dos serviços, não cabendo à **CONTRATANTE** qualquer responsabilidade sobre perdas decorrentes de roubo, furto ou quaisquer outros fatos que possam vir a ocorrer;

10.1.16 Manter no local de execução dos serviços, “**DIÁRIO DE REGISTRO DE OBRA**”, com folhas triplas, devidamente numeradas e assinadas pelas partes, onde serão feitas as anotações diárias sobre o andamento dos trabalhos, tais como, indicações técnicas, início e término das etapas de serviços, causas e datas de início e término de eventuais interrupções dos serviços, assuntos que requeiram providências das partes, eventuais irregularidades, etc;

10.1.17 Depois de concluído cada **DIÁRIO DE REGISTRO DE OBRA**, uma via será entregue à fiscalização, outra à empresa contratada e o original deverá ser entregue à Supervisão Administrativa para conhecimento e posterior arquivamento, com vistas a compor o processo e servir como documento-base para dirimir dúvida e quaisquer reivindicações futuras;

10.1.18 Promover o afastamento, no prazo máximo de 1 (um) dia útil, após o recebimento da notificação, de quaisquer dos seus empregados que não corresponder à confiança ou perturbar a ação da Fiscalização;

10.1.19 Manter, durante todo o período de vigência do contrato, todas as condições que ensejaram a sua contratação, particularmente no que tange à regularidade fiscal, inclusive previdenciária, e à capacidade técnica e operativa;

10.1.20 Assumir os encargos provenientes de qualquer acidente que venha a vitimar um ou mais dos empregados alocados para executar os serviços objeto do presente contrato, assim como por tudo mais quanto às leis sociais e trabalhistas lhes assegurem, inclusive 13º salário, aviso prévio, indenizações etc;

10.1.21 Fornecer, sempre que solicitado pela **CONTRATANTE**, comprovante de pagamentos dos empregados e do recolhimento dos encargos sociais, trabalhistas e fiscais, decorrentes da execução deste contrato;

10.1.22 Não transferir a outrem, no todo ou em parte, o objeto do presente contrato, sem prévia e expressa anuência da **CONTRATANTE**;

10.1.23 Não **CAUCIONAR** ou utilizar, sob pena de rescisão contratual, o contrato para qualquer operação financeira sem prévia e expressa anuência da **CONTRATANTE**;

21.1.24 Manter quadro de pessoal suficiente para atendimento dos serviços, conforme previsto neste Contrato, sem interrupção, seja por motivo de férias, descanso semanal, falta ao serviço, greve e demissão de empregados, que não terão, em hipótese alguma, relação de emprego com o Município de Paranatinga - MT, sendo de exclusiva responsabilidade da **CONTRATADA** as despesas com todos os encargos e obrigações decorrentes da legislação trabalhista, previdenciária, fiscal e comercial, as quais se obrigam a saldar na época devida;



ESTADO DE MATO GROSSO
PREFEITURA MUNICIPAL DE PARANATINGA

CNPJ: 15.023.971/0001-24

10.1.25 Se for o caso, arcar com todas as despesas decorrentes de serviços prestados pelas concessionárias de serviços públicos;

10.1.26 Consultar a Fiscalização, a qual caberá parecer definitivo, em caso de dúvidas quanto à interpretação das especificações ou desenhos;

10.1.27 Comunicar à Fiscalização os serviços concluídos para aprovação, e, ainda, a ocorrência de qualquer irregularidade imprevista detectada, bem como as providências a serem tomadas;

10.1.28 Providenciar autorização junto ao órgão ou entidade de trânsito com circunscrição sobre a via, sempre que for necessário a realização de obras que possam interromper ou perturbar o livre trânsito de veículos e/ou pedestres ou que possam oferecer perigo à segurança pública;

10.1.29 Manter, permanentemente, no canteiro de obras um engenheiro, pertencente ao quadro da empresa, responsável pela execução dos serviços contratados, o qual será o elemento de contato entre a CONTRATADA e a Fiscalização da CONTRATANTE. Em sua ausência, a CONTRATADA deverá indicar outro engenheiro, que passará a responder pelos serviços, desde que aprovado pela fiscalização;

10.1.30 Arcar com o ônus das adaptações, em caso de possíveis incorreções, indefinições, omissões, vícios e/ou defeitos, resultantes dos Projetos fornecidos, uma vez que será considerada altamente especializada nas obras e serviços em questão, devendo incluir no valor global da proposta, as complementações e acessórios por acaso omitidos nos Projetos, mas implícitos e necessários ao perfeito e completo funcionamento de todas as instalações, máquinas, equipamentos e aparelhos;

10.1.31 Arcar com os custos de testes necessários a comprovação da qualidade de materiais postos na obra, bem como dos serviços prestados pela **CONTRATADA** ou se for o caso pela empresa subcontratada.

10.1.32 Providenciar a correção das possíveis falhas do Projeto com o seu executor;

10.1.33 Submeter para análise e aprovação prévia da Administração, qualquer substituição do (s) profissional (is) responsável (eis) técnico (s) pela Obra.

10.1.34 Manter durante toda a execução do Contrato, todas as condições de habilitação e qualificação exigidas na licitação.

10.1.35 Manter o Diário de Registro de Obra devidamente atualizado;

10.1.36 O entulho gerado com a execução dos serviços deverá ser retirado pela empresa, e seu custo deverá estar contido na planilha de orçamento;

10.1.37 Será de inteira responsabilidade da Contratada, as despesas com pessoal, impostos, alimentação, transporte e material etc;

10.1.38 Acatar as determinações do Fiscal da Contratante;



ESTADO DE MATO GROSSO

PREFEITURA MUNICIPAL DE PARANATINGA

CNPJ: 15.023.971/0001-24

10.1.39 Aceitar, nas mesmas condições iniciais do contrato, os acréscimos e supressões que se fizerem necessárias, dentro do limite permitido em Lei;

10.1.40 A empresa deverá verificar com a Administração do Município o local para caçamba de “bota-fora” e outro material de grande volume que for necessário estocar;

10.1.41 Providenciar a aprovação junto aos órgãos competentes, de todas as alterações que possam ser feitas nos projetos originais, desde que ouvidos seus autores, arcando com os custos operacionais, se der causa a alteração. Caso tais alterações sejam solicitadas pela Prefeitura de Paranatinga, este arcará com seus custos.

10.1.42 Manter, durante a execução da obra, a vigilância da mesma e a proteção e conservação dos serviços executados até sua entrega a Prefeitura de Paranatinga e ainda a colocação de placa nominativa da obra com dimensões, dizeres e símbolos determinados pela fiscalização da mesma.

10.1.43 Os serviços não aceitos deverão ser refeitos sem ônus para a Prefeitura de Paranatinga, quando for constatado o emprego de material inadequado ou a execução imprópria do serviço, à vista das especificações respectivas, sem que disto resulte atraso na execução da obra.

10.1.44 Reforçar a sua equipe de técnicos na obra, se ficar constatada insuficiência da mesma, para permitir a execução dos serviços dentro do prazo previsto.

Parágrafo Único: A inadimplência da **CONTRATADA** com referência aos encargos trabalhistas, fiscais e comerciais não transferem ao **CONTRATANTE** a responsabilidade por seu pagamento, nem poderá onerar o objeto do contrato ou restringir a regularização e o uso dos prédios.

10.2 Competem à **CONTRATANTE**:

10.2.1 Efetuar os pagamentos decorrentes deste contrato nos termos e condições avençadas;

10.2.2 Fiscalizar, através do Sr. _____, pessoa designada, a execução do Contrato;

10.2.3 Atestar nas notas fiscais/faturas a efetiva execução do objeto deste Contrato;

10.2.4 Aplicar à empresa vencedora penalidade, quando for o caso;

10.2.5 Notificar, por escrito, à Contratada da aplicação de qualquer sanção.

10.2.6 Permitir o livre acesso dos funcionários da empresa ao local dos trabalhos;

CLÁUSULA DÉCIMA PRIMEIRA - DAS PENALIDADES

11.1 Pela inexecução total ou parcial objeto desta Tomada de Preço, erro de execução, execução imperfeita, atraso injustificado e inadimplemento contratual, sujeitará o



ESTADO DE MATO GROSSO

PREFEITURA MUNICIPAL DE PARANATINGA

CNPJ: 15.023.971/0001-24

proponente contratado as sanções previstas nos artigos 77, 78, 86, 87 e 88, da Lei nº 8.666/93, das quais se estacam:

- a) Advertência;
- b) Multa;
- c) Suspensão temporária do direito de participar de Licitação e impedimento de contratar com a Administração, por prazo não superior a 02 (dois) anos;
- d) Declaração de inidoneidade para Licitar ou Contratar com a Administração Pública, enquanto perdurarem os motivos determinantes da punição ou até que seja promovida a reabilitação perante a própria autoridade que aplicou a penalidade, que será concedida sempre que a CONTRATADA ressarcir a Administração dos prejuízos resultantes e depois de decorrido o prazo da sanção aplicada com base na alínea anterior.

11.2 Multa de 03% (três por cento) sobre o valor global, pela recusa injustificada em assinar o contrato, pelo descumprimento do prazo do item 8.1.4 (licitação) e pela não comprovação de manutenção de regularidade fiscal/trabalhista durante a execução do contrato;

11.3 Multa de 10% (dez por cento) sobre o valor total do contrato pela recusa à execução dos serviços inerentes à garantia/solidez da obra por 05 (cinco) anos, disposta no código civil e no contrato;

11.4 Multa de 10% (dez por cento) sobre o valor total do contrato por retardar o cumprimento das obrigações inerentes à Garantia da obra, conforme prazos definidos pela Comissão de Fiscalização do Município de Paranatinga para execução dos serviços;

11.5 Multa de 20% (vinte por cento) sobre o valor do contrato pelo inadimplemento total ou pela cessação da execução da obra.

11.6 Pela recusa injustificada do adjudicatário em assinar o Contrato, sujeitará o mesmo à perda do direito à contratação, e multa de 10% (dez por cento) sobre o valor da proposta adjudicada;

11.7 Multa de 5% (cinco por cento) sobre o valor total do Contrato, pelo não cumprimento do prazo final da obra, por culpa da Contratada;

11.8 A multa prevista no Item 11.8 será aplicada até o limite de 10% (dez por cento) e será cobrada da garantia contratual e, na insuficiência desta ou na impossibilidade de sua utilização, por compensação financeira dos créditos que a contratada tiver a receber.

11.9 Somente será concedida prorrogação do prazo para a entrega do objeto, caso a contratada efetivamente demonstre e comprove, em pedido fundamentado, fato superveniente e/ou imprevisível e/ou de difícil previsão, impeditivo da entrega no prazo estipulado na proposta.

11.10 Na hipótese de ocorrer a prorrogação prevista no Item 12.4, a multa por atraso na entrega incidirá somente se houver atraso em relação ao novo prazo concedido.

11.11 Em caso de inobservância de quaisquer das condições estabelecidas, exceto atraso, a CONTRATADA estará sujeita a multa correspondente a 5% (cinco por cento) do valor contratual, dobrada em cada reincidência, se o contrato não for rescindido.



ESTADO DE MATO GROSSO

PREFEITURA MUNICIPAL DE PARANATINGA

CNPJ: 15.023.971/0001-24

11.12 Se os motivos ocorrerem por comprovado impedimento ou de reconhecida força maior, devidamente justificado e aceito pela CONTRATANTE, a CONTRATADA ficará isenta das penalidades mencionadas.

11.13 Contra os atos de aplicação de penalidades também cabem recursos, a serem interpostos igualmente no prazo de 05 (cinco) dias úteis, contados da intimação do ato.

11.14 Para a aplicação das penalidades Administrativas será oportunizada ampla defesa, inclusive com possibilidade de defesa prévia.

11.15 A penalidade de multa pode ser aplicada cumulativamente com as demais sanções.

11.16 A autoridade competente, na aplicação das sanções, levará em consideração a gravidade da conduta do infrator, o caráter educativo da pena, bem como o dano causado à Administração, observado o princípio da proporcionalidade.

11.17 As penalidades serão publicadas no Diário Oficial Eletrônico dos Municípios (AMM), Diário Oficial do Estado/TCE e Diário Oficial da União.

11.18 No caso de aplicação da penalidade de multa, e o não cumprimento delas, o valor da multa não recolhido no prazo de 5 (cinco) dias, após a notificação do responsável, será encaminhado para inscrição na Dívida Ativa para posterior execução judicial.

CLÁUSULA DÉCIMA SEGUNDA – DA ALTERAÇÃO

12.1 Observada a limitação constante no art. 65, § 1º, da Lei nº 8.666/93, atualizada, a **CONTRATANTE** poderá, mediante aditamento próprio, efetuar alterações unilaterais nos quantitativos do objeto deste contrato.

12.2 Na hipótese de as alterações promovidas pela **CONTRATANTE** redundarem em acréscimo no objeto ajustado, o preço a ser cobrado pelos serviços acrescidos tomará por base os valores unitários constantes da Planilha de Quantidades e Preços - Orçamento, apresentada pela **CONTRATADA**.

12.3 Caso a planilha a que se refere o item anterior não apresente valores unitários para os fornecimentos e/ou serviços a serem acrescidos, a **CONTRATADA** apresentará à **CONTRATANTE**, para apreciação e aprovação, no prazo máximo de 5 (cinco) dias úteis, contados do recebimento da solicitação, proposta detalhada com as indicações dos preços unitários e totais a serem cobrados em função dos acréscimos pretendidos.

12.4 Ocorrendo alterações que redundem em decréscimos do objeto ajustado, o preço global a ser pago pelos serviços sofrerá a diminuição correspondente.

12.5 Não será considerada alteração contratual, para fins de observância da limitação a que se refere o item 13.1 desta Cláusula, as alterações empreendidas no projeto que não redundarem aumento ou diminuição do valor global ajustado.

12.6 Casos ocorram necessidade de alteração da metodologia e/ou tecnologia de execução inicialmente ajustada que resulte aumento do prazo de execução dos serviços e/ou da quantidade de materiais a serem aplicados, a **CONTRATADA** apresentará à



ESTADO DE MATO GROSSO

PREFEITURA MUNICIPAL DE PARANATINGA

CNPJ: 15.023.971/0001-24

CONTRATANTE, com a necessária antecedência, as justificativas técnicas para as modificações pretendidas, as quais serão analisadas de acordo com as circunstâncias de desenvolvimento dos trabalhos.

12.7 Não implicará em aumento do preço ajustado a adoção de nova tecnologia e/ou metodologia que implicar apenas no aumento do prazo de execução dos serviços.

12.8 Na eventualidade de serem executados serviços complementares, as partes repactuarão o prazo ajustado para conclusão dos serviços objeto deste contrato.

CLÁUSULA DÉCIMA TERCEIRA– DA ENTREGA DA OBRA

13.1 Quando da conclusão dos serviços, a CONTRATADA, juntamente com a última medição de serviços e demais documentos elencados no item 4.3 acima, notificará a Comissão de Fiscalização, por escrito, para que esta proceda às vistorias necessárias e, confirmada a conclusão dos serviços, lavre o Termo de Entrega e Recebimento Provisório.

13.2 A Comissão de Fiscalização, após o recebimento da notificação de conclusão da obra, no prazo máximo de 30 (trinta) dias, lavrará e encaminhará o Termo de Entrega e Recebimento Provisório, para a CONTRATADA e para a Comissão de Recebimento Definitivo.

13.2.1. A CONTRATADA deverá sanar no prazo máximo de 90 (noventa) dias da data da comunicação, os defeitos construtivos, falhas de execução e demais exigências contratuais relacionadas no Termo de Entrega e Recebimento Provisório.

13.3 Decorridos os 90 (noventa) dias da data da assinatura do Termo de Entrega e Recebimento Provisório, ou provocada pela CONTRATADA através de ofício noticiando o cumprimento de todas as suas obrigações, a Comissão de Recebimento Definitivo examinará, em no máximo 30 (trinta) dias se todas as deficiências anotadas foram eliminadas.

13.3.1 Caso o prazo de verificação e recebimento estipulado no item 13.2.1 seja considerado insuficiente para que sejam sanadas todas as deficiências anotadas, poderá ser concedida uma dilação do prazo por mais 30 (trinta) dias pela Comissão de Recebimento Definitivo.

13.4 Decorrido o prazo normal ou especial, que tenha sido concedido, e desde que as irregularidades tenham sido sanadas, será lavrado o Termo de Entrega e Recebimento Definitivo.

13.5 A assinatura do Termo de Entrega e Recebimento Definitivo indica que o objeto recebido está conforme avençado, ficando a CONTRATADA quite com os encargos contratuais, mas permanecendo sua responsabilidade pela solidez e segurança da obra nos termos das legislações Civil (art. 618 do Código Civil), Profissional e Penal aplicáveis, não sendo a presença da Comissão de Recebimento Definitivo motivo para diminuição da responsabilidade da CONTRATADA.

13.5.1. O Termo de Entrega e Recebimento Definitivo será lavrado e assinado pela Comissão de Recebimento Definitivo e pelo representante da CONTRATADA.



ESTADO DE MATO GROSSO
PREFEITURA MUNICIPAL DE PARANATINGA

CNPJ: 15.023.971/0001-24

13.5.2. Para que o Termo de Entrega e Recebimento Definitivo seja lavrado é necessário a CONTRATADA encaminhar:

- a) Certificado de Conclusão de Obra, emitida pela Prefeitura, “Habite-se”;
- b) Certificado do Corpo de Bombeiros, se exigido;
- c) Comprovante de ligação de água/esgoto e energia, se exigido;
- d) Recibo emitido pela Comissão de Fiscalização de entrega dos projetos “as built”.

13.5.3. Após o referido termo ser lavrado, a CONTRATADA deverá emitir nota fiscal do saldo descrito no item 6.16 acima e encaminhar para pagamento juntamente com o Termo de Encerramento de Obra.

CLÁUSULA DÉCIMA QUARTA - DO FUNDAMENTO LEGAL

14.1 O Presente Contrato é celebrado, tendo como base legal o Processo Licitatório Modalidade **Tomada de Preços nº 03/2022** e a proposta adjudicada, tendo sido observadas as disposições contidas na Lei nº 8.666/93 e suas alterações posteriores.

CLÁUSULA DÉCIMA QUINTA - DAS DISPOSIÇÕES FINAIS

15.1 O fornecedor obriga-se a manter em compatibilidade com as obrigações por ele assumida, todas as condições de habilitação e qualificação exigidas na licitação e a cumprir fielmente as Cláusulas ora avençadas, e ainda com as normas previstas na Lei n. 8.666/93 e legislação complementar, durante a vigência deste Contrato.

CLÁUSULA DÉCIMA SEXTA - DA PUBLICAÇÃO

16.1 Para eficácia do presente instrumento, a Contratante providenciará seu extrato de publicação na Imprensa Oficial do Estado, em conformidade com o disposto no art. 61 da lei 8.666/93 e suas alterações posteriores.

CLÁUSULA DÉCIMA SÉTIMA - DO FORO

17.1 O Foro da Cidade de Paranatinga/MT é o competente para dirimir quaisquer dúvidas ou controvérsias que vierem a surgir no cumprimento das obrigações aqui estabelecidas.

17.2 E, por estarem de pleno acordo, depois de lido e achado conforme, foi o presente contrato lavrado em 02 (duas) vias, de igual teor e forma, e assinado pelas partes contratantes e pelas testemunhas abaixo.

Local/Data

PREFEITURA MUNICIPAL DE PARANATINGA
JOSIMAR MARQUES BARBOSA
PREFEITO MUNICIPAL
CONTRATANTE



ESTADO DE MATO GROSSO
PREFEITURA MUNICIPAL DE PARANATINGA

CNPJ: 15.023.971/0001-24

CONTRATADA

XX

XX

TESTEMUNHAS:

XXXXXXXXXXXXXX

CPF nº. xxx.xxx.xxx-xx

XXXXXXXXXXXXXX

CPF nº. xxx.xxx.xxx-xx



ESTADO DE MATO GROSSO
PREFEITURA MUNICIPAL DE PARANATINGA

CNPJ: 15.023.971/0001-24

ANEXO XIX

MINUTA DA NOTA DE EMPENHO DE DESPESA

Nº do Empenho: XXX / 2022 Ordinário Data: xx/xx/2022 Página 1 / 1

Credor: XXXXXX - XXXXX
Endereço: - C.E.P. 78870000 - PARANATINGA - MT
C.N.P.J.: XX.XXX.XXX/XXXX- Insc. Est.:
Orgão: XX. SECRETARIA DE XXXXXX
Unidade: XX.XX XXXXXX
Prog. Trabalho: XXXXXXXXXXXX XXXXXXXXXXXX
Elemento Desp.: XXXXXXXXXXXX XXXXXXXXXXXX
F. de Recurso: XXXXXXXXXXXXXXXX - XXXXXXXXXXXX
Desdobramento: XXXX
Vinculo: XXXXXXXX -XX - XXXXXXXXXXXXXXXX
Área de Ação: -

Processo.....: Dispensavel
Tipo de Licitação: 0/2022
Nº Licitação.....: /
Nº Contrato.....: /
Nº Convenio.....: /
Cod. Divida.....:
Cod. GeoObras.....:

| Dotação Inicial | Saldo Anterior | Valor | Saldo Atual |
|-----------------|----------------|--------|-------------|
| 00.000,00 | 00.000,00 | 000,00 | 00.000,00 |

Historico: XX.

| ITEM | QTD | ESPECIFICAÇÃO | VLR. UNITÁRIO | VLR. TOTAL |
|------|------|-----------------------|---------------|------------|
| 1 | 1.00 | XXXXXXXXXXXXXXXXXXXXX | 000,00 | 000,00 |

ANEXO

XIX

MINUTA DA NOTA DE EMPENHO

Local de Entrega Total Retenções: 0,00 Total Empenho: 000,00

Valor por Extenso: duzentos e vinte e oito reais e setenta e três centavos

Empenhado por:

Conferido por:

XXXXXXXXXXXXXXXXXXXXX

Autorizo a Despesa Acima Discriminada

JOSIMAR MARQUES BARBOSA
Ordenador da Despesa

114

SIVALDO PEREIRA DOS SANTOS
CRC-MT 006413/0-0